

NOVUX™ Fiber Optic System CC 100-72 en application BPE

A propos de ce manuel

Ce document d'instructions d'installation décrit l'installation du boîtier CC 100-72 pour une application BPE. Le document commence par fournir une vue d'ensemble et des outils nécessaires pour l'installation. Des avertissements et des précautions sont également indiqués, ils doivent être observés avant le démarrage de l'installation du produit.

Les étapes d'installation suivantes sont abordées dans ce document : préparation du boîtier, préparation de l'organiseur, préparation et installation du câble principal, préparation et installation des câbles de dérivation, préparation et installation des câbles de raccordement, routage des fibres sur les différents plateaux, épissurage, brassage; fermeture et le montage du boîtier.

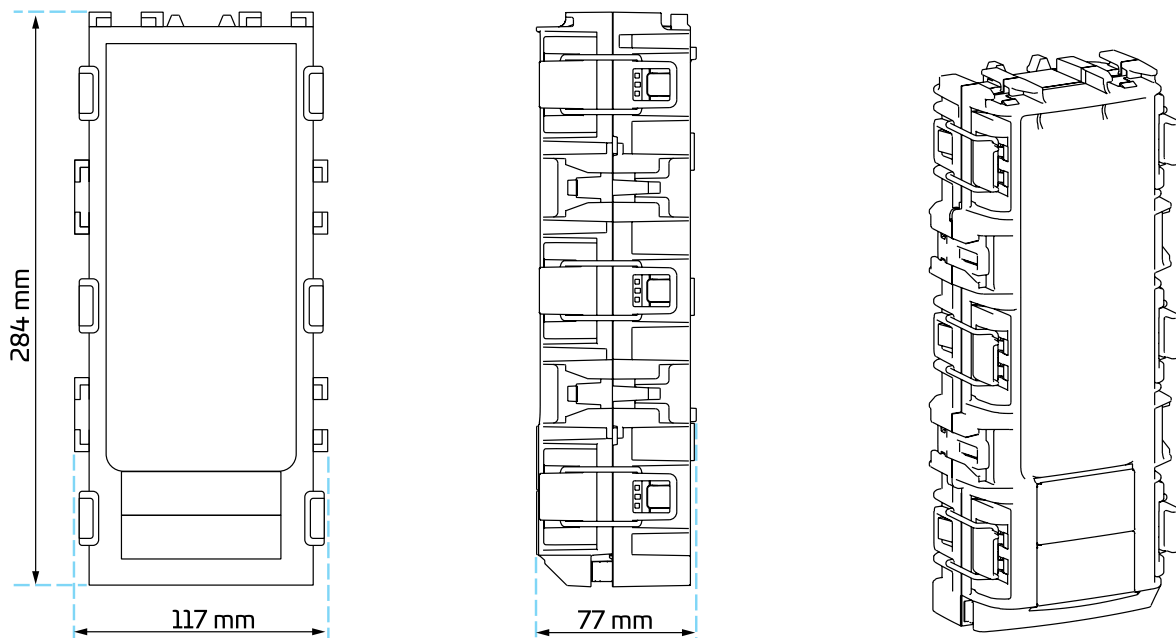
Les images de ce manuel sont à des fins de référence uniquement et peuvent être modifiées.

Informations générales sur les produits

Ce produit de moins de 2 litres en volume de déplacement d'eau (Catégorie micro manchon) peut être utilisé en tant que PBO (Point de Branchement Optique), BPE (boîtier de Protection d'Épissures).

Il est installable en façade, en caniveau, en chambre (L1T, L2T, ...) ou en aérien. De part ses caractéristiques, il accepte un câble en passage d'un diamètre maximum de 14 mm et d'un câble de dérivation d'un diamètre de 12 mm. Avec sa conception modulaire et son étanchéité à gel il est également possible d'installer deux câbles de dérivation. Dans ce cas, le diamètre maximum sera de 6,2 mm pour chacun d'eux. En ce qui concerne les câbles de raccordement, 6 câbles d'un diamètre 8 mm sont possibles. Si nécessaire, chacun de ces câbles peuvent être remplacés par deux câbles de diamètre maximum de 6,2 mm. Dans ce cas la capacité maximale de câble de raccordement est de 12.

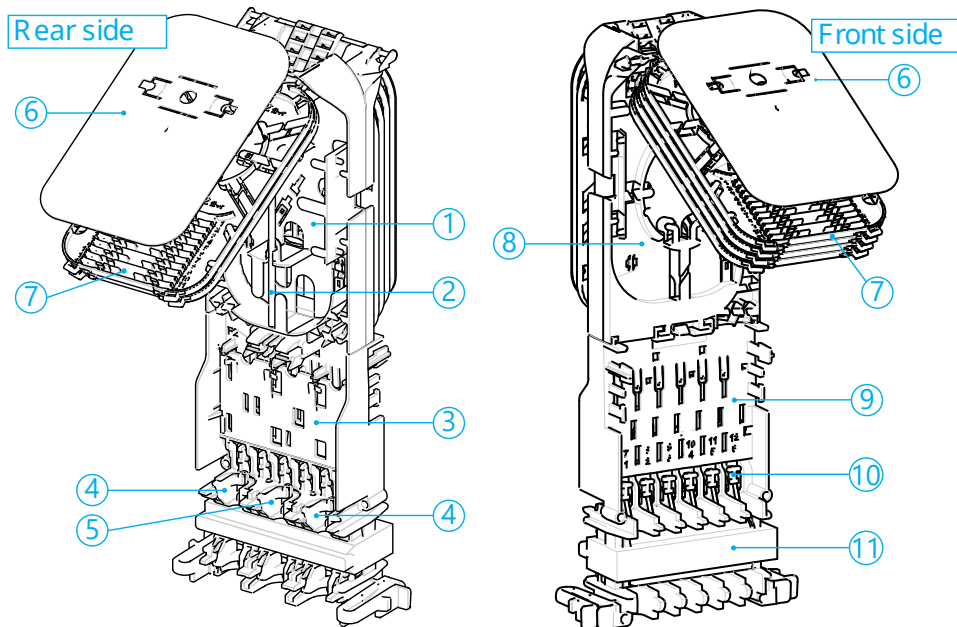
Dimensions



Gamme de diamètres de câbles

Position	Diamètre des câbles (mm)
Câble principal	6-14
Câble de dérivation (un par port)	6-12
Câble de dérivation (deux par port)	≤ 6,2
Câble de raccordement (un par port)	≤ 8
Câble de raccordement (deux par port)	≤ 6,2

Vue d'ensemble de l'organiseur



Remarque : Le nombre de cassettes peut varier selon la configuration commandée.

N°	Description	N°	Description
1	Stockage des fibres en passage	7	Cassettes de 12 épissures (Smouv 45 mm) pour fibre G.657.A2
2	Stylet	8	Zone de redirection et de stockage
3	Accrochage et verrouillage des supports amovibles des câbles de raccordement	9	Accrochage et verrouillage des supports amovibles des câbles de raccordement
4	Accrochage du câble principal	10	Accrochage des câbles de raccordement en 'T'
5	Accrochage du câble de dérivation	11	Bloc gel Octopus™
6	Couvercle de protection		

Le système de gestion des fibres du boîtier compact a été développé en respectant les règles définies dans la norme IEC 61756-1 ED2. Cette norme recommande un rayon de courbure minimum pour les fibres stockées en fonction de leurs types. Assurez-vous en fonction du type de fibre utilisé de respecter la norme avant de les installer dans la cassette du boîtier.

La largeur totale de la cassette est de **70 mm** et un rayon de courbure de **20 mm** est respecté pour faire un demi-tour. La zone de stockage des fibres non coupées du micromodule en passage a une largeur de totale de **60 mm**.

Remarque : Vérifiez dès le départ si les rayons de courbure sont adaptés à l'application prévue et à la fibre utilisés.

Table des matières

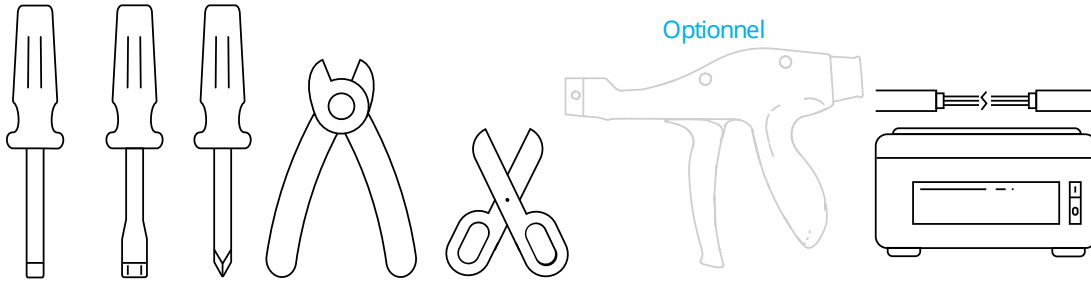
1	Abbreviations.....	4	11	Routage des micromodules vers les cassettes arrière.....	14
2	Outillage.....	4	11.1	Utilisation d'un micromodule coupé.....	14
3	Précautions.....	4	11.2	Utilisation partielle d'un micromodule.....	15
4	Contenu du kit.....	5	12	Routage des micromodules vers les cassettes avant.....	16
5	Préparation du boîtier.....	5	12.1	Utilisation d'un micromodule coupé.....	16
5.1	Ouvrir le boîtier.....	5	12.2	Utilisation partielle d'un micromodule.....	17
5.2	Installer les charnières à une autre position.....	5	13	Installation de câble de dérivation.....	18
5.3	Accéder à l'intérieur du boîtier.....	7	14	Installation des câbles de raccordement.....	18
6	Retirer l'organiseur du boîtier.....	8	14.1	Remonter vers les cassettes.....	18
7	Installer les blocs gel Octopus.....	8	15	Réalisation des épissures.....	19
8	Préparation du câble principal.....	9	15.1	Raccordement des câbles de raccordement individuel.....	19
8.1	Préparation du câble avec double renforts latéraux.....	9	15.2	Raccordement des câbles de dérivation.....	20
8.2	Mise en place de l'accrochage du câble principal avec renforts latéraux.....	10	16	Zone d'inversion et de stockage.....	20
8.3	Mise en place de l'accrochage du câble principal avec mèches d'aramide.....	10	17	Mise place du stylet, des cassettes et des couvercles.....	21
9	Mise en place du câble principal.....	11	18	Repositionner l'organiseur.....	22
9.1	Réducteurs.....	11	19	Fermer le boîtier.....	22
9.2	Positionnement des support d'accrochage du câble principal.....	12	20	Fixation du boîtier.....	23
9.3	Retrait du câble principal.....	12	20.1	Universal Mounting Bracket Small (UMB S).....	23
10	Router les micromodules vers la zone de stockage.....	13	20.2	Utilisation des oreilles de montage.....	25
			21	Utilisation de fils.....	26
			22	Disclaimer.....	27
			23	Contact information.....	27

1 Abbreviations

CSC: Compact Standard Closure

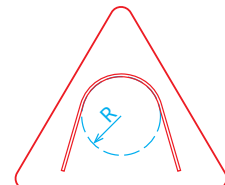
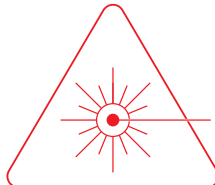
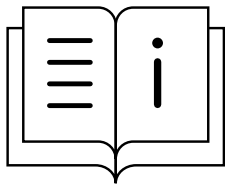
UMB: Universal Mounting Bracket

2 Outillage



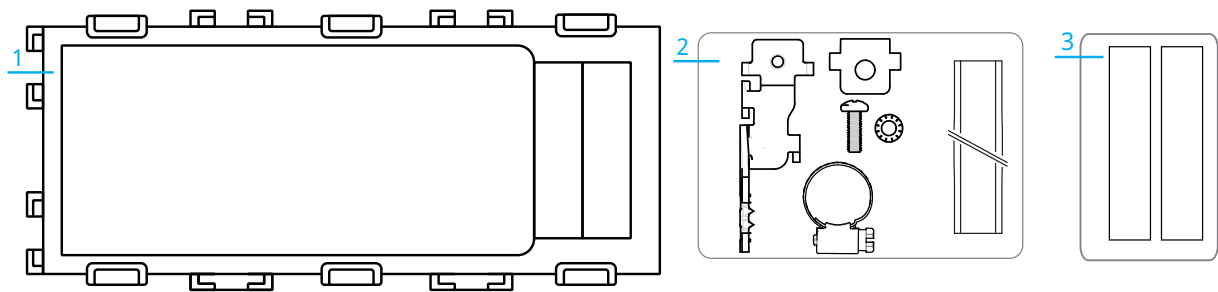
- Tournevis à vis plat
- Clé à douille
- Tournevis cruciforme
- Pince coupante
- Ciseaux
- Pistolet pour colliers (optionnel)
- Équipements de fusion et de nettoyage

3 Precautions



- Suivez les étapes d'instructions d'installation pour garantir les performances du boîtier. Il est nécessaire de prendre des précautions et de garder l'espace de travail propre pour protéger les composants d'étanchéité du boîtier et les épissures. Assurez-vous d'avoir les mains propres et dégraissées avant de préparer et d'installer les câbles.
- L'exposition au rayonnement laser peut gravement endommager la rétine de l'œil. Ne regardez pas les extrémités de toute fibre optique. Ne présumez pas que la puissance du laser soit éteinte ou que la fibre soit déconnectée à l'autre extrémité. L'observation de toutes extrémités des fibres optiques est entièrement à vos risques et périls. Un capuchon protecteur doit être placé immédiatement sur un adaptateur ou un connecteur de fibre optique pour éviter tous risques d'exposition aux rayonnements dangereux. Cette pratique empêche également les particules de saleté d'entrer dans les connecteurs et les adaptateurs.
- Les câbles à fibre optique peuvent être endommagés s'ils sont pliés ou courbés à un rayon inférieur au rayon de courbure minimum recommandé. Respectez toujours la limite de rayon de courbure recommandée lors de l'installation de câbles à fibre optique.

4 Contenu du kit

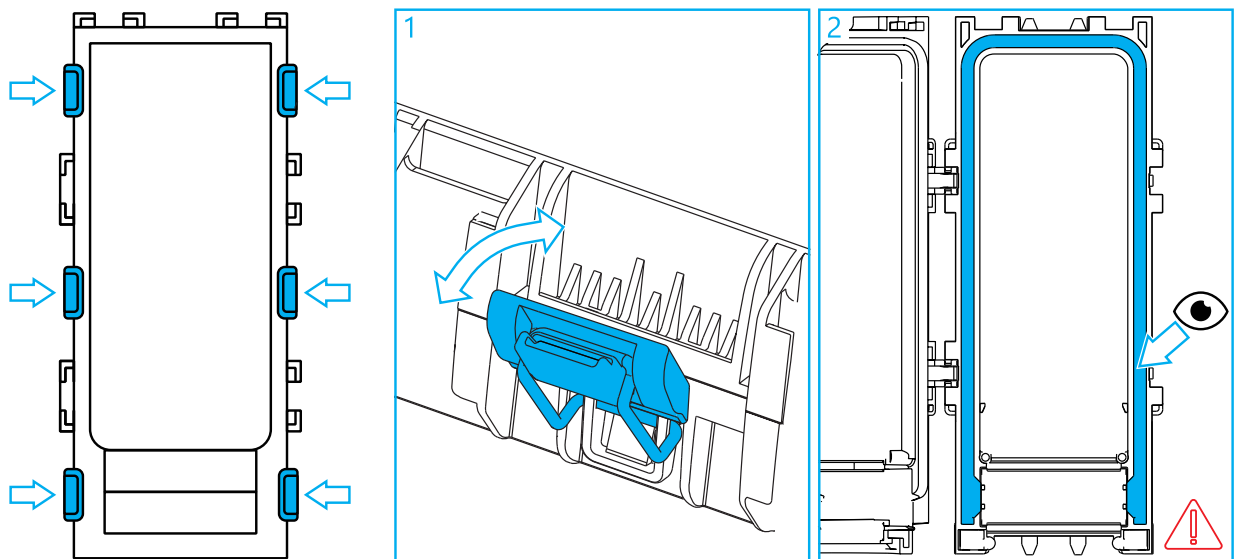


Le contenu du kit peut varier en fonction de la configuration commandée.

N°	Description
1	Boîtier avec organisateur et étanchéité à gel
2	Fixation pour les câbles principaux et de dérivation (1 pièce métallique, 1 écrou, 1 cavalier, 1 collier) avec une bande de ruban de silicone auto-amalgamant
3	Blocs gel Octopus (éventuellement pré-installé selon la configuration commandée)

5 Préparation du boîtier

5.1 Ouvrir le boîtier

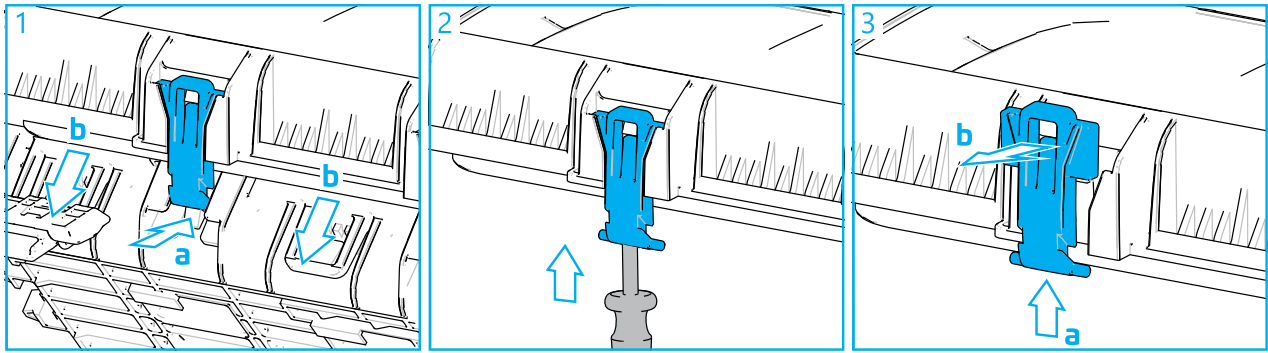


- 1 Pour ouvrir le boîtier, ouvrir les loquets. Enlever le couvercle.
- 2 Vérifier que le joint bleu reste correctement en place au fond de la cavité du boîtier.

5.2 Installer les charnières à une autre position

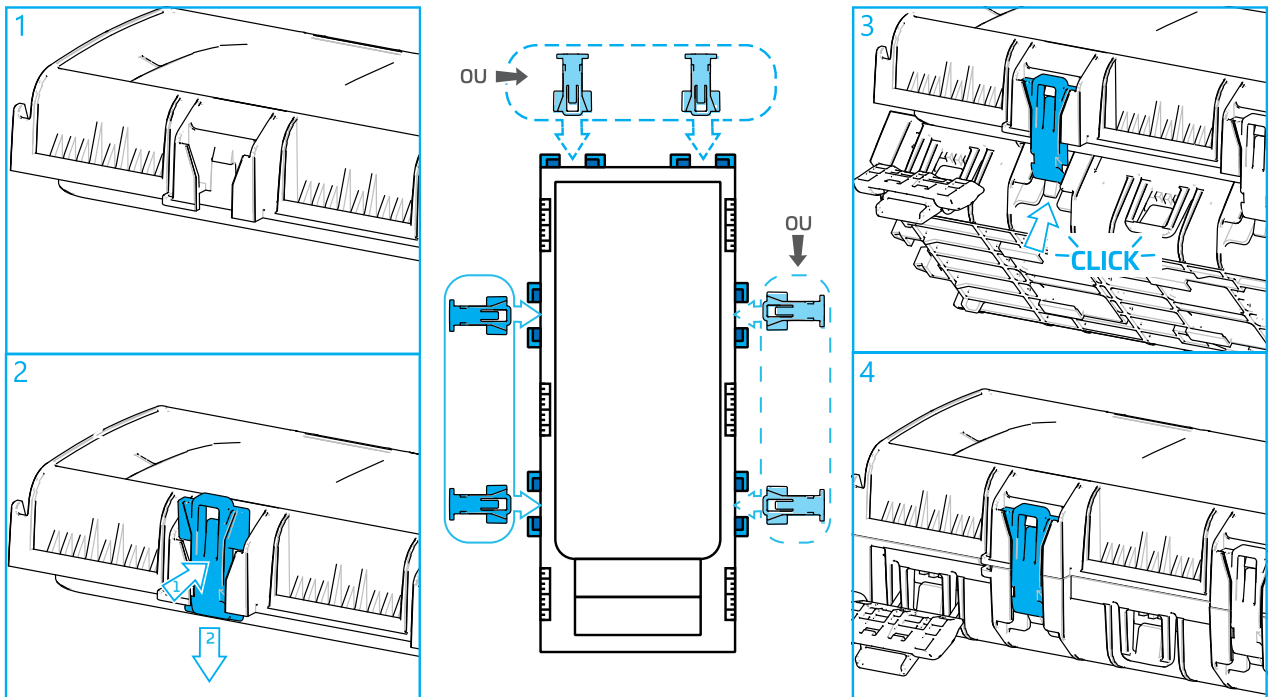
Les charnières sont préinstallées sur le côté gauche. Toutefois, il est possible de les installer à une autre position. Tout d'abord les charnières doivent être ôtées.

5.2.1 Retirer les charnières



- 1 Retirer le couvercle supérieur de la base.
 - a Pousser sur le loquet situé sur la base sous les charnières.
 - b Faire glisser le couvercle supérieur avec les charnières pour le dégager.
- 2 Utiliser un tournevis pour démonter les charnières du couvercle supérieur.
- 3 Soulever les charnières vers le haut, puis déplacer les charnières vers l'avant pour les sortir de leurs cavités.

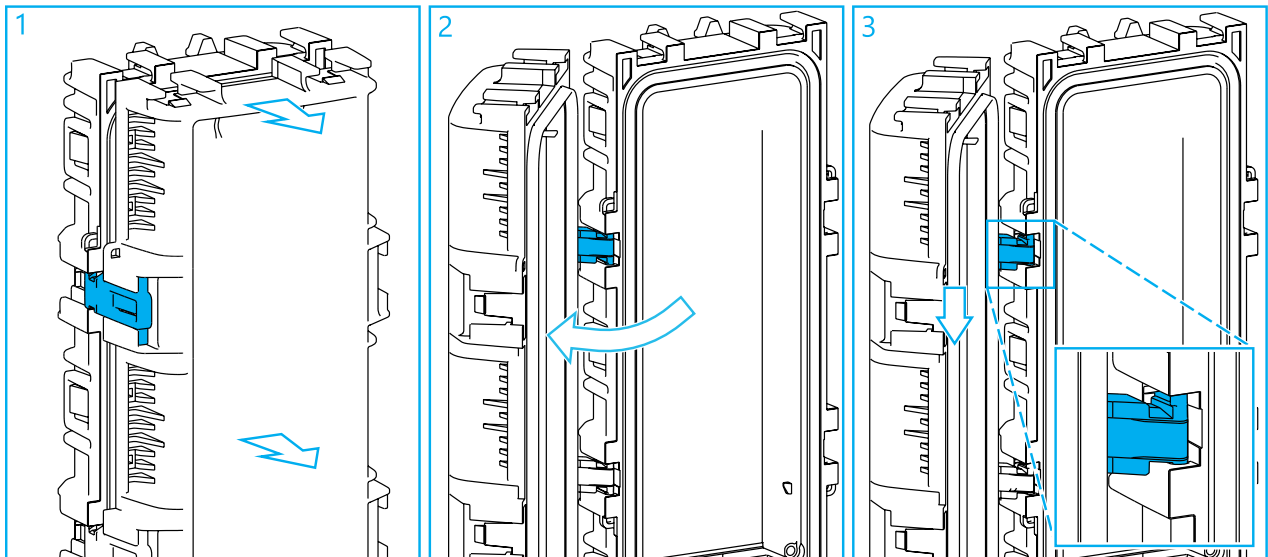
5.2.2 Replacer les charnières



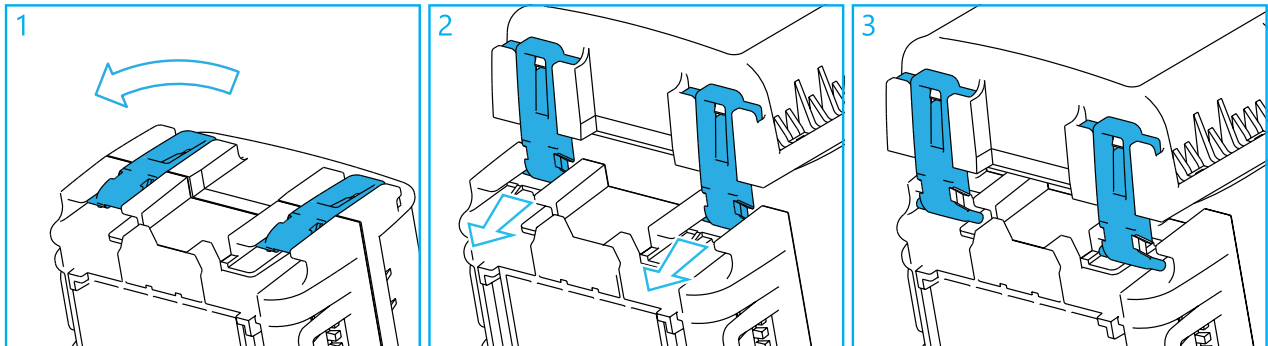
Pour un positionnement vertical, les charnières peuvent être installées à gauche, à droite ou au-dessus. Pour une configuration en ligne, les charnières peuvent être installées à gauche ou à droite.


- 1 Glisser les charnières à leurs emplacements sur le couvercle supérieur.
- 2 Ensuite glisser la charnière vers le bas jusqu'au verrouillage.
- 3 Installer le couvercle sur la base en glissant les charnières du couvercle dans les cavités de la base. Les charnières sont en position quand on entend un clic.
- 4 Pivoter le couvercle pour fermer le boîtier.

5.3 Accéder à l'intérieur du boîtier

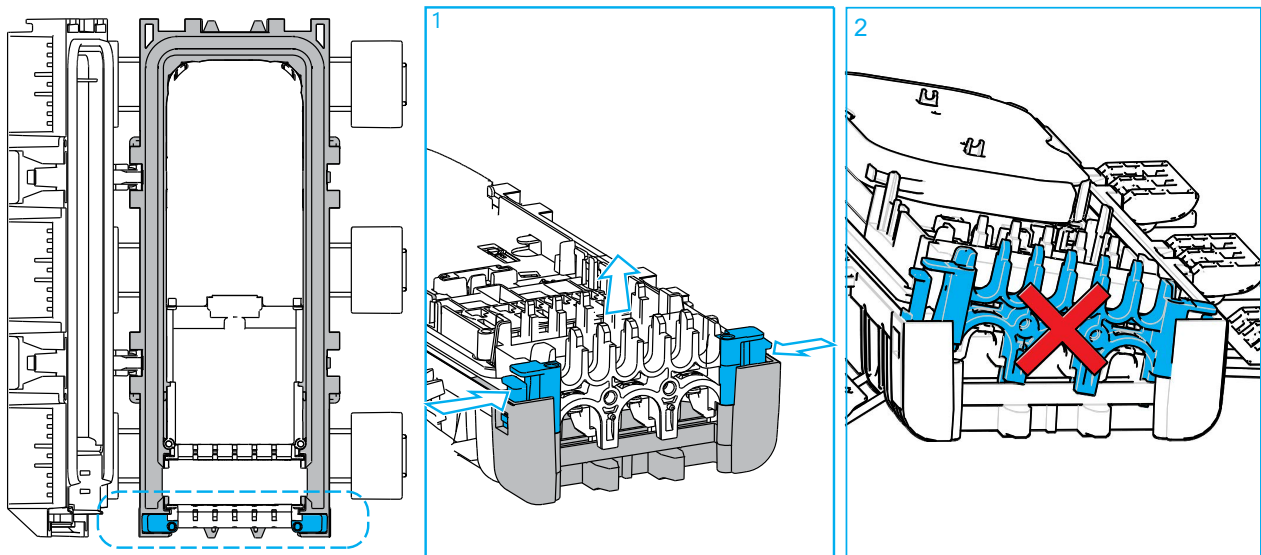


- 1 Ouvrir le boîtier, soulever légèrement le capot supérieur.
- 2 Pivoter le couvercle vers le côté des charnières jusqu'en butée.
- 3 Pour maintenir et verrouiller le couvercle en position ouverte, faire glisser le couvercle vers le bas en position ouverte. Pour le déverrouiller, faire glisser vers le haut le couvercle, lorsque les charnières sont au centre, fermer le couvercle.



 **Remarque :** Si les charnières sont installées en position haute, le couvercle supérieur **ne peut pas être fixé en position ouverte**. Pour accéder à l'intérieur du boîtier, le couvercle doit être détaché.

6 Retirer l'organiseur du boîtier

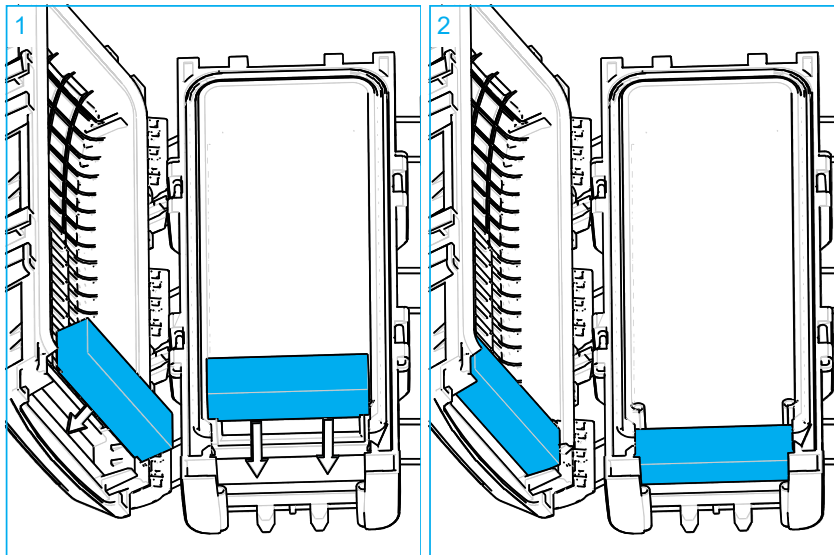


- 1 Appuyer sur les deux languettes situées sur les côtés du bloc de gel Octopus™ pour libérer l'organiseur.
- 2 Pour retirer l'organiseur, il est important de soulever les deux côtés simultanément pour éviter l'endommager.

7 Installer les blocs gel Octopus

Remarque : les blocs gel Octopus peuvent être déjà pré-installés selon la configuration commandée.

Un bloc gel Octopus doit être installé dans le couvercle, un autre dans la base.

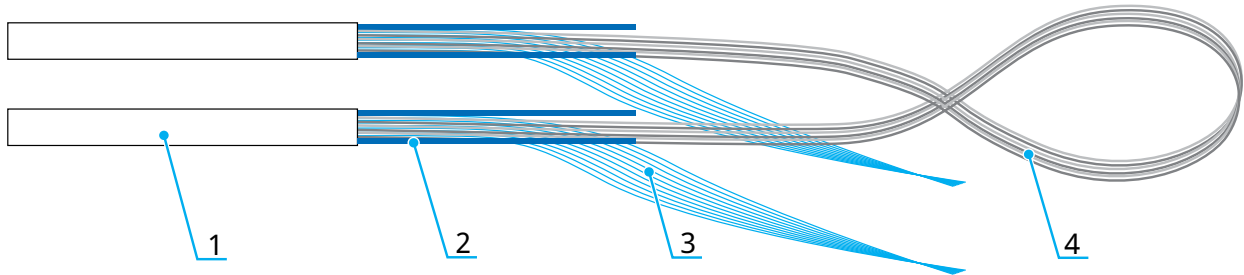


- 1 Installer le bloc gel Octopus avec le support plastique du bloc de gel vers le bas. Pousser sur le bloc de gel jusqu'à ce qu'il soit sécurisé par les points d'accroches du boîtier.
- 2 Les blocs gel Octopus sont correctement installés.

8 Préparation du câble principal

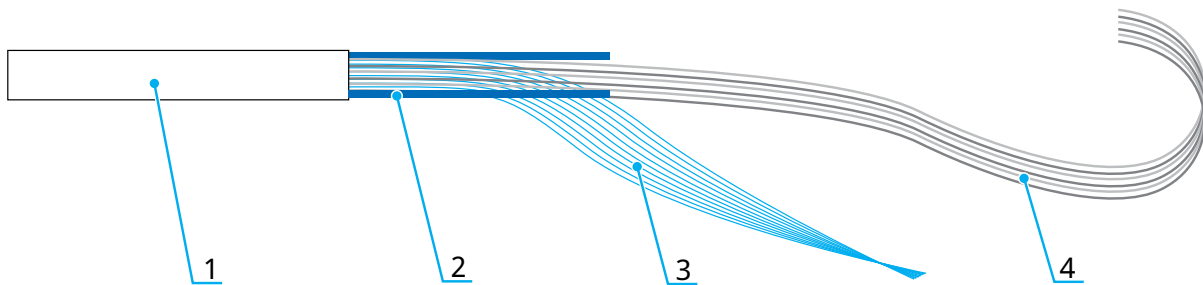
8.1 Préparation du câble avec double renforts latéraux

8.1.1 Câble principal en passage



N.°	Description	Préparation
1	Gaine	• Fibres Perdues: Fenêtre d'ouverture dépendante du câble. Voir section Router les micromodules vers la zone de stockage à la page 13
		• Fibres Utilisables: Fenêtre d'ouverture dépendante du câble. Voir section Router les micromodules vers la zone de stockage à la page 13
2	Renforts latéraux	Garder 4 cm \pm 0,5 cm, et vérifier avec le support. (Voir section Mise en place de l'accrochage du câble principal avec renforts latéraux à la page 10)
3	Mèches d'aramides	En absence de renforts latéraux, garder 12 cm \pm 1 cm de mèches d'aramide. (Voir section Mise en place de l'accrochage du câble principal avec mèches d'aramide à la page 10)
4	Micromodules	-

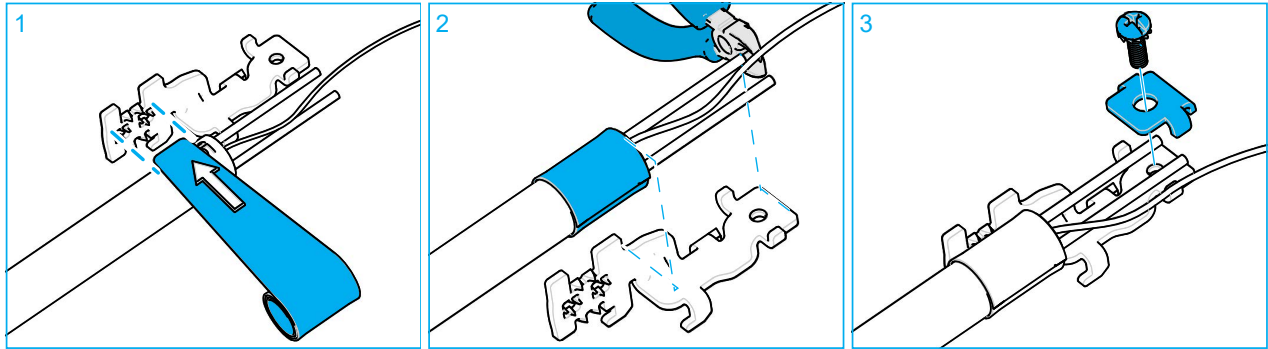
8.1.2 Câble unique



N.°	Description	Préparation
1	Gaine	Oter 130 cm \pm 5 cm de gaine
2	Renforts latéraux	Garder 4 cm \pm 0,5 cm, et vérifier avec le support. (voir section Mise en place de l'accrochage du câble principal avec renforts latéraux à la page 10)
3	Mèches d'aramides	En absence de renforts latéraux, garder 12 cm \pm 1 cm de mèches d'aramide (voir section Mise en place de l'accrochage du câble principal avec mèches d'aramide à la page 10)
4	Micromodules	-

8.2 Mise en place de l'accrochage du câble principal avec renforts latéraux

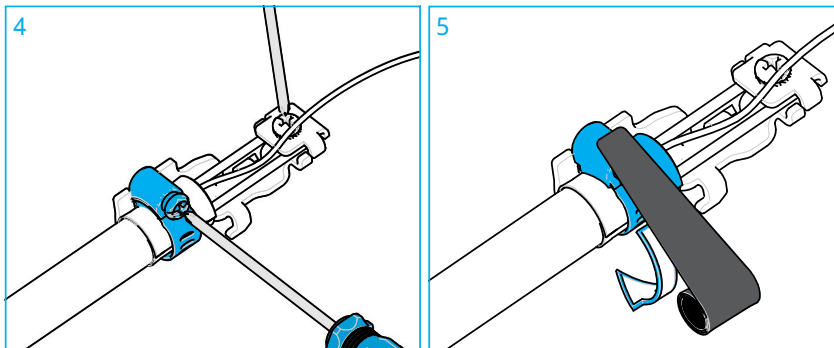
Pour un câble principal en passage, installer le système d'accrochage aux deux extrémités de la fenêtre :



- 1 Si le diamètre est inférieur à 9 mm ou si la gaine est fine, ajoutez 5 tours de silicone auto-amalgamant. Retirer le papier de protection de la bande auto-amalgamant. Étirer la bande entre 50% et 300 % tout en enveloppant la bande autour du câble. Vous assurer que le ruban est positionné là où sera placé le collier de serrage.

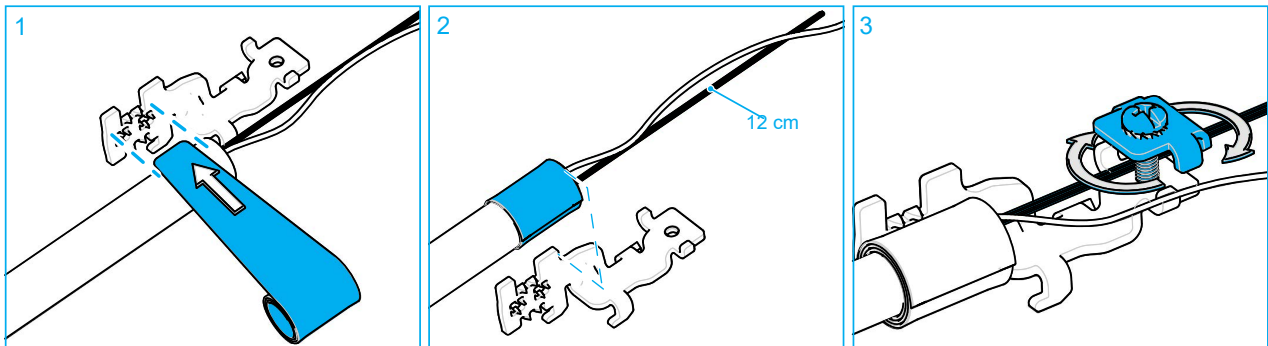
⚠ Avertissement : Vous assurer d'avoir les mains propres et dégraissées avant de préparer et d'installer les câbles.

- 2 Vérifier la longueur des renforts latéraux, comme il est indiqué ou mesurer 4 cm et couper à la longueur. Placer le câble sur le support avec la fin de la gaine alignée sur le bord du support comme illustré à la figure 2 et les renforts latéraux avec le haut du support. Pour éviter de la torsion dans des micromodules, un des deux renforts latéraux peut être coupé (celui de droite pour le support gauche et celui de gauche pour le support droit) .
- 3 Router les micromodules au dessus des renforts et en s'écartant du support et placer la plaque de métal et serrer la vis.



- 4 Installer le collier métallique autour de l'ensemble support et câble et serrer le avec un outil approprié. Vous assurer que la tête du collier est positionnée contre le support (figure 4).
- 5 Finaliser avec 2 couches de ruban adhésive pour les petits diamètres, s'assurer que la sur-longueur du collier métallique ne gêne pas la mise en place du support de câble dans le boîtier.

8.3 Mise en place de l'accrochage du câble principal avec mèches d'aramide

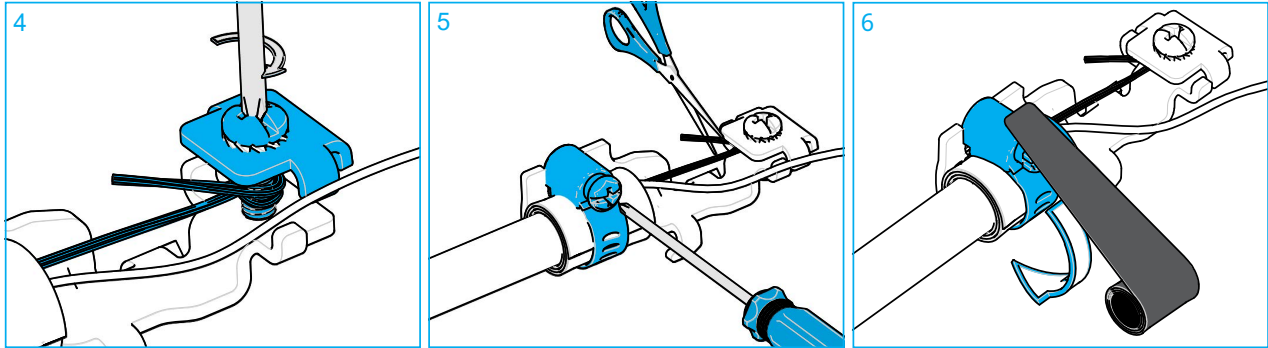


- 1 Si le diamètre est inférieur à 9 mm ou si la gaine est fine, ajouter 5 tours de silicone auto-amalgamant. Retirer le

papier de protection de la bande auto-amalgamant. Étirer la bande entre 50% et 300 % tout en enveloppant la bande autour du câble. Vous assurer que le ruban est positionné là où sera placé le collier de serrage.

⚠ Avertissement : Vous assurer d'avoir les mains propres et dégraissées avant de préparer et d'installer les câbles.

- 2 Couper les mèches d'aramide pour une longueur de 12 cm ± 1 cm et faire une tresse si désiré.
- 3 Placer le câble sur le support avec la fin de la gaine alignée sur le bord du support comme illustré à la figure 2. Router les micromodules à droite pour la fixation de droite et à gauche pour la fixation de gauche. Positionner la vis et la plaque métallique d'accrochage et enrouler les mèches d'aramide autour de la vis. Serrer la vis.



- 4 Serrer la bride métallique pour maintenir en place les mèches d'aramide.
- 5 Installer le collier métallique autour de l'ensemble support et câble et serrer le avec un outil approprié. Vous assurer que la tête du collier est positionnée contre le support (figure 4).
- 6 Finaliser avec 2 couches de ruban adhésive pour les petits diamètres, s'assurer que la sur-longueur du collier métallique ne gêne pas à la mise en place du support de câble dans le boîtier.

9 Mise en place du câble principal

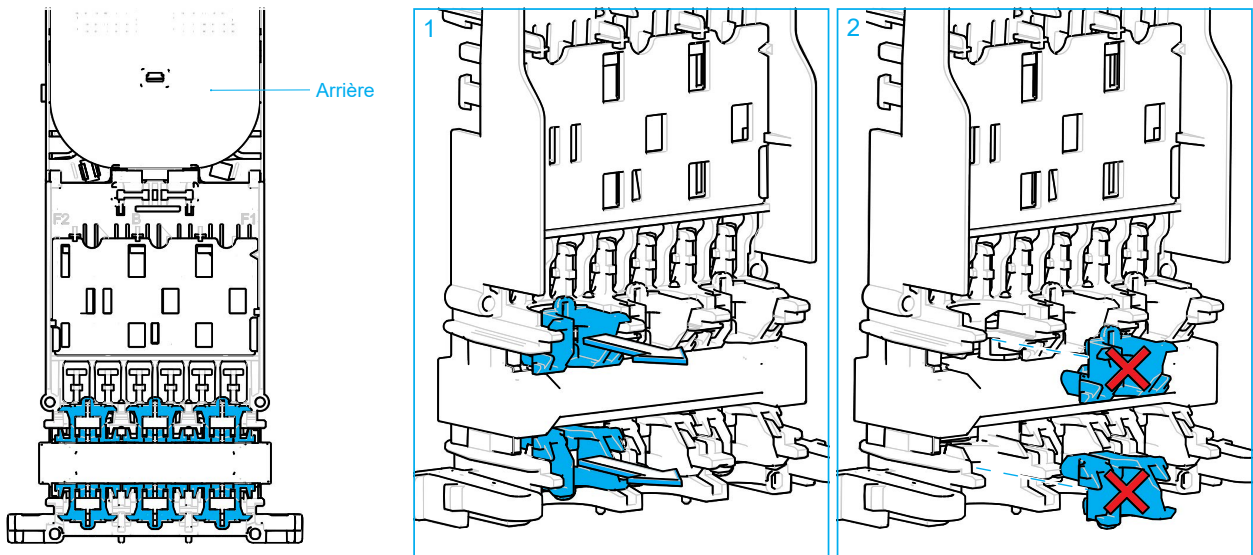
9.1 Réducteurs

Les réducteurs de port sont installés au-dessus et en dessous du bloc de gel Octopus™. Selon le diamètre du câble, les réducteurs de port doivent rester en place ou être enlevés.

Si le diamètre du câble est **inférieur à 10 mm** : maintenir en place les deux réducteurs de port.

Si le diamètre du câble est **supérieur à 10 mm** : enlever les deux réducteurs de port.

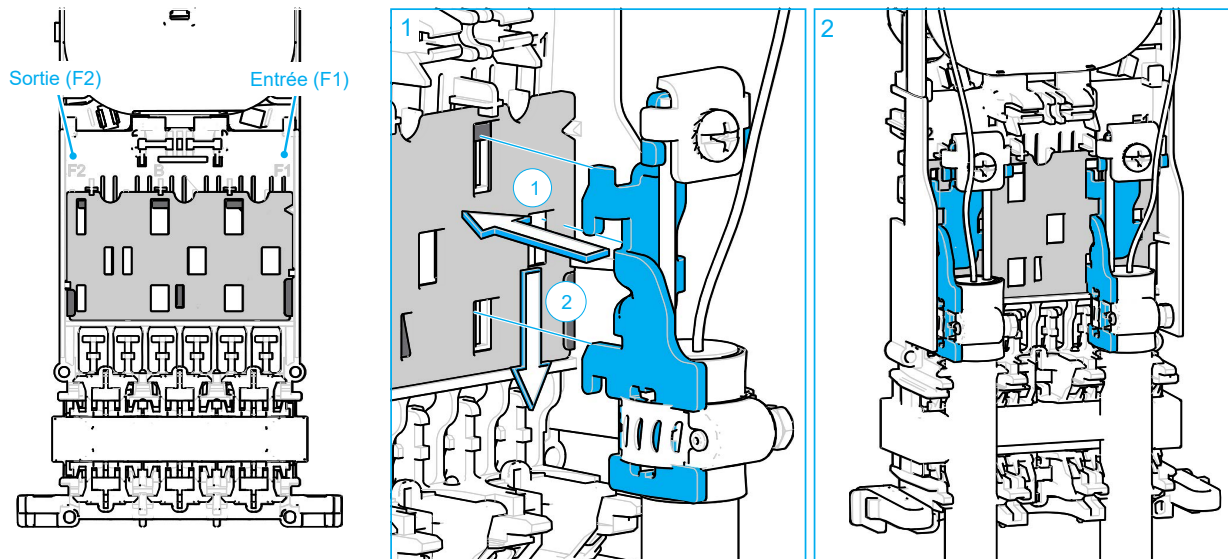
Si le câble ne se positionne pas librement, enlever les deux réducteurs de port.



- 1 Glisser vers le haut les réducteurs de port de chaque côté du bloc gel Octopus™ (aucun outil nécessaire).
- 2 Enlever les deux pièces.

9.2

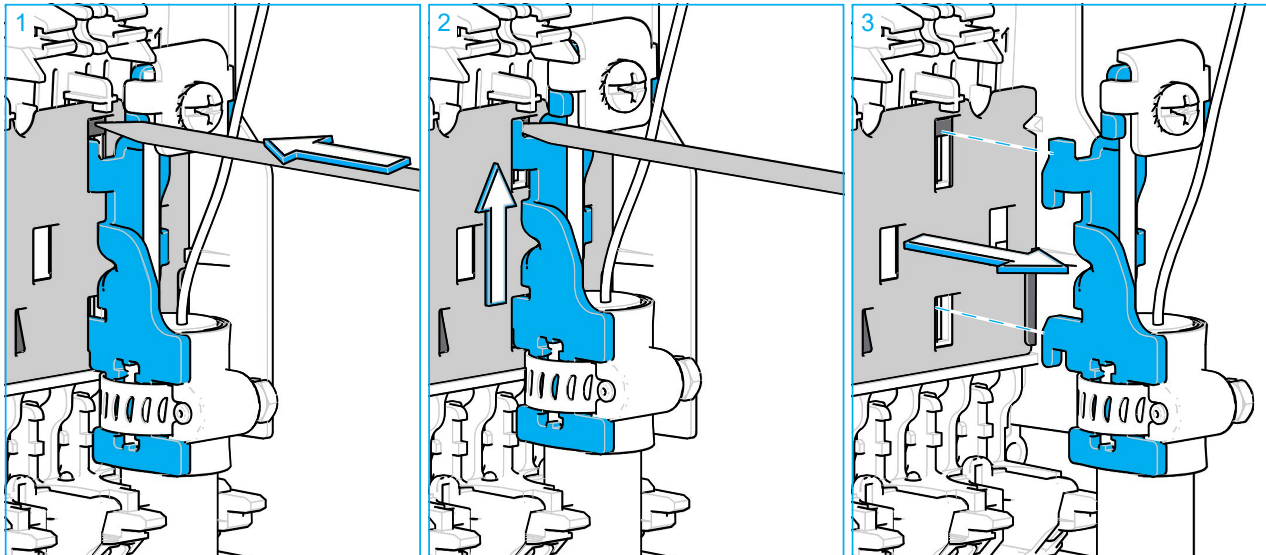
Positionnement des support d'accrochage du câble principal



- 1 Installer le câble principal (avec les supports d'accrochage en place) dans l'organiseur. Généralement le câble entrant est positionné au port F1 et l'autre extrémité du câble est positionné au port F2. Dans le cas où une partie d'un micromodule doit être utilisée, l'entrée du câble sera également positionnée en F1 et les fibres dérivées changeront .
- 2 Le support s'enclenche dans l'interface de l'organiseur en le faisant glisser de haut en bas.

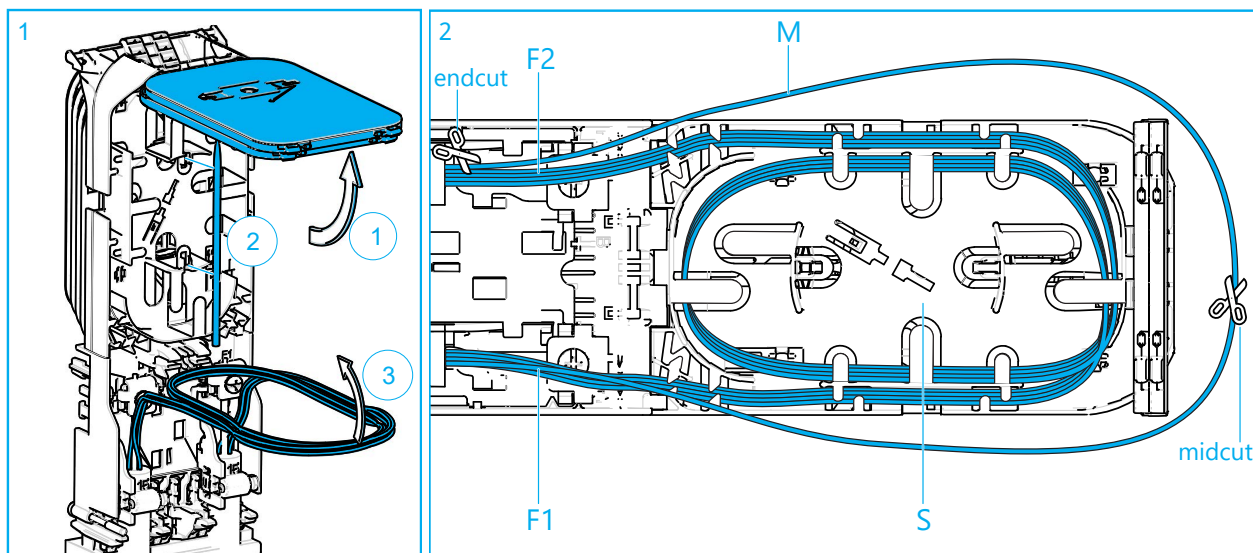
9.3

Retrait du câble principal



- 1 Pour enlever le support d'accrochage du câble principal, placer le stylet dans la fente située en haut à gauche du support d'accrochage et appuyer pour libérer le verrou.
- 2 Dégager le support métallique en glissant vers le haut tout en maintenant la pression sur le verrou.
- 3 Retirer le support métallique et le câble.

10 Router les micromodules vers la zone de stockage



- 1 Lever les 2 cassettes de la face arrière. La zone de stockage des fibres en passage et située sous ces 2 cassettes ainsi que le stylet.
- 2 Sélectionner les micromodules qui seront utilisés pour raccorder les câbles des abonnés ou de dérivation. Les séparer. Router les micromodules en passages restants vers la zone de stockage arrière. Vous assurer que tous les micromodules sont bien positionnés sous les nervures.


- F1: Entrée
- F2: Sortie
- S: La zone de stockage
- M: Micromodule

Le tableau ci-dessous donne un aperçu de la capacité de la zone de stockage arrière:

Fenêtre	Quantité maximum de micromodules dans la zone de stockage arrière
240 cm ± 5 cm	8 micromodules (module 6)
130 cm ± 5 cm	12 micromodules (module 6)

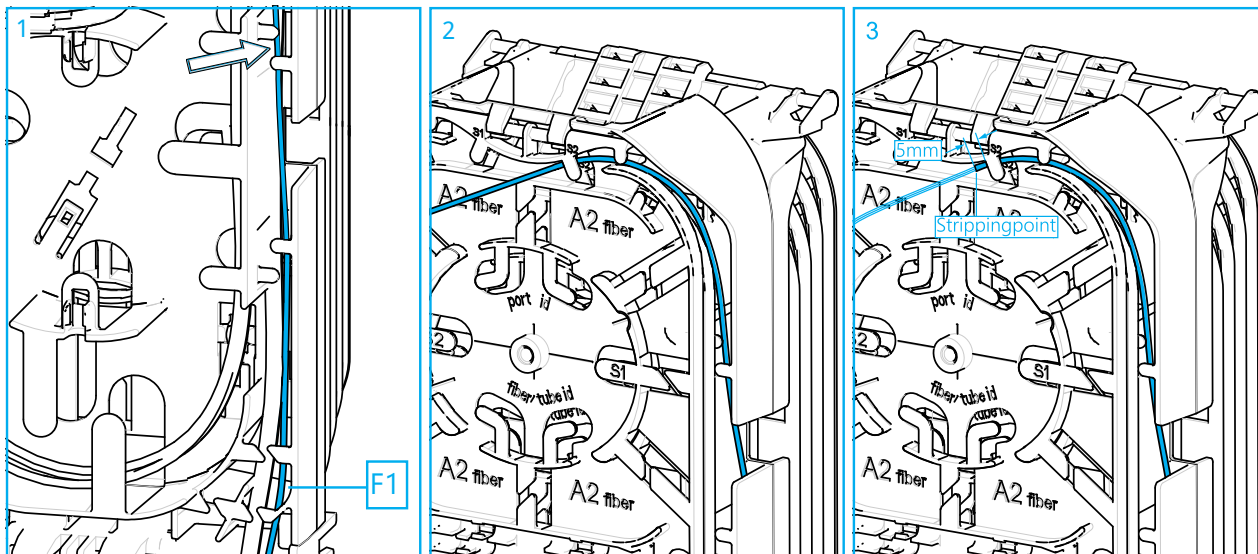
Les exemples ci-dessus sont donnés à titre indicatif.

Pour toute autre combinaison, respecter la longueur maximale de stockage qui est dépendante du type de câble et du nombre de micromodules utilisés.

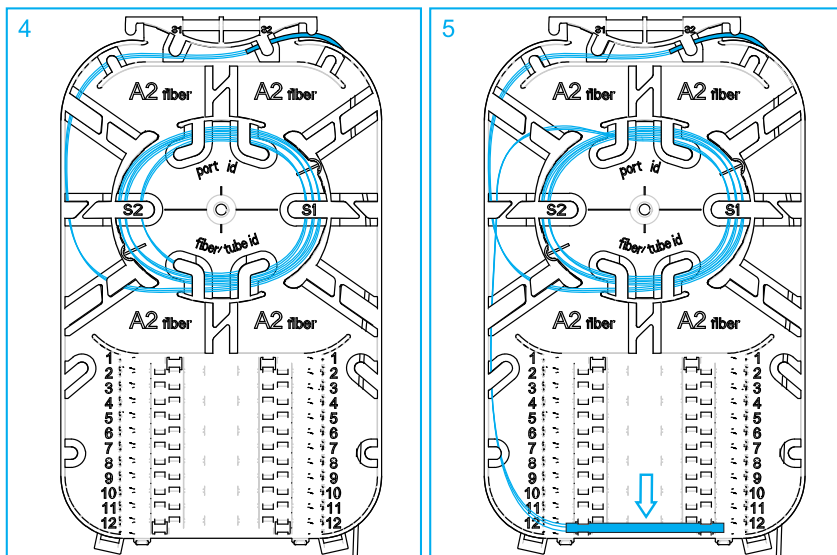
 **Remarque** : Il est recommandé de garder dans la cassette une longueur comprise entre 60 cm et 110 cm.

11 Routage des micromodules vers les cassettes arrière

11.1 Utilisation d'un micromodule coupé

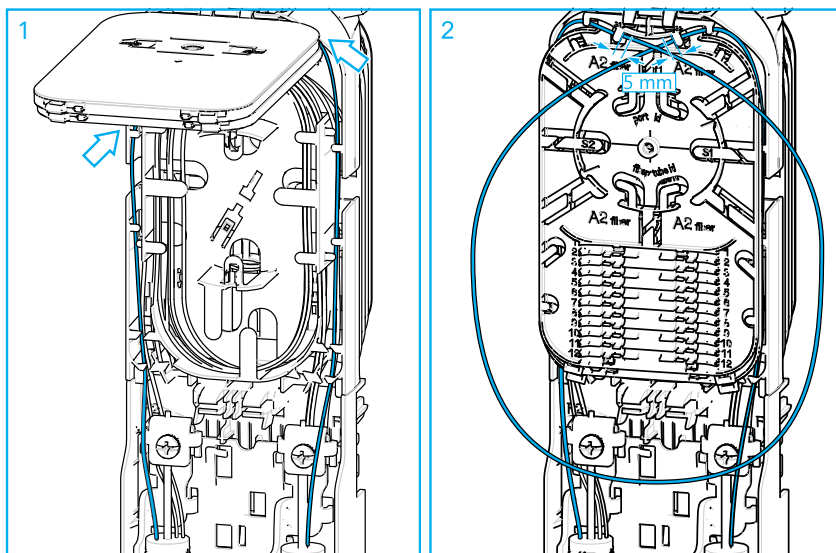


- 1 Le ou les modules remonte sur la droite de la zone de stockage (F1). Dans le cas d'une remonté par la gauche, on changera de sens dans la cassette.
- 2 On peut garder la gaine du ou des modules jusqu'à l'entrée de la cassette. On dégainera le micromodule à 5 mm de la languette.
- 3 Glisser le micromodule sous la languette.

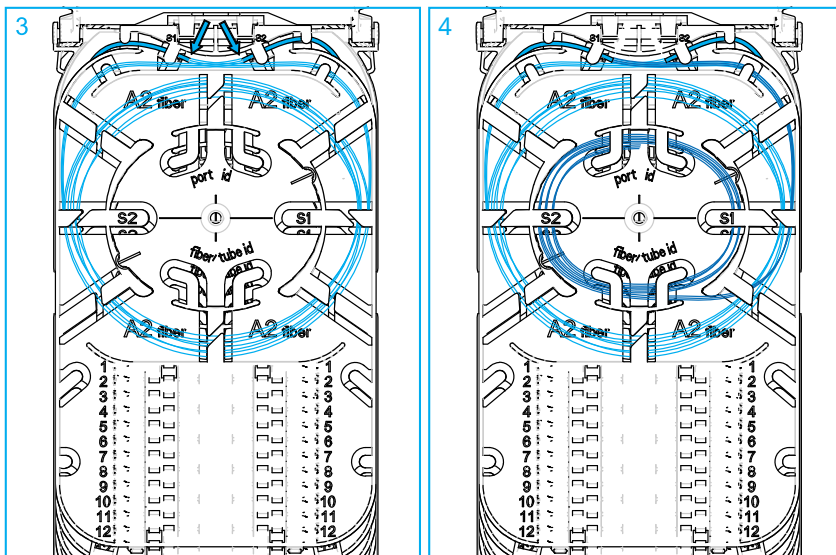


- 4 Stockage des 12 fibres nues en attente.
- 5 Il est possible de retreindre un smouv à l'extrémité du groupe de fibres nues et de le placer dans un support. Lors du raccordement, on cassera la fibre sélectionnée après avoir extrait l'ensemble des fibres.

11.2 Utilisation partielle d'un micromodule



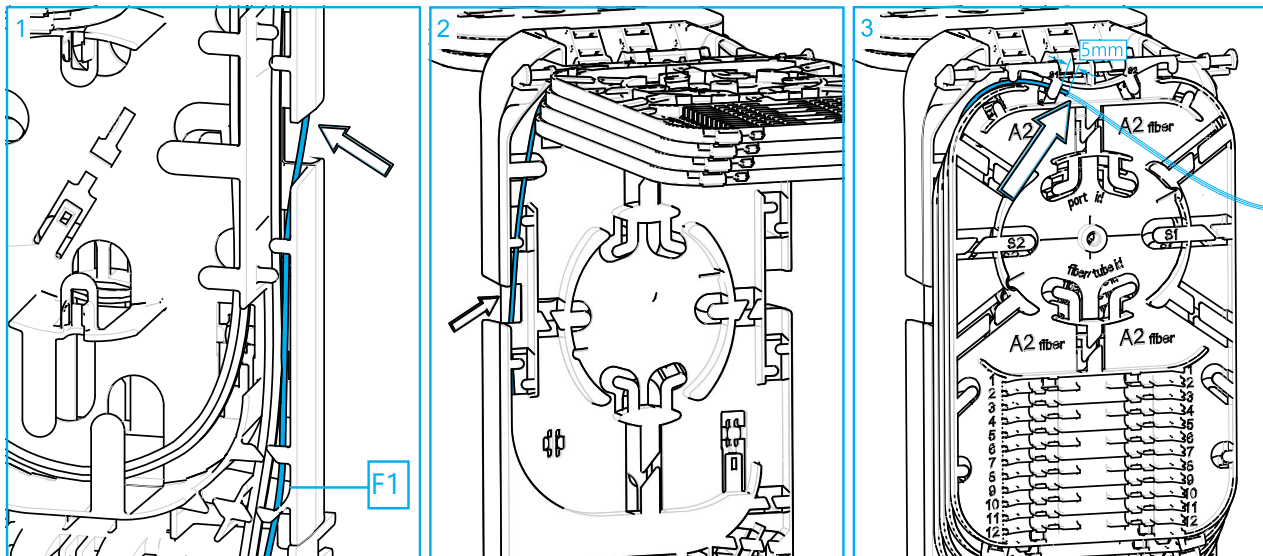
- 1 Pour cette configuration, il faut remonter le ou les micromodules dans les cassettes.
- 2 Remontez les deux cotés jusqu'à l'entrée de la cassette. Marquer le micromodule à 5 mm après les languettes.



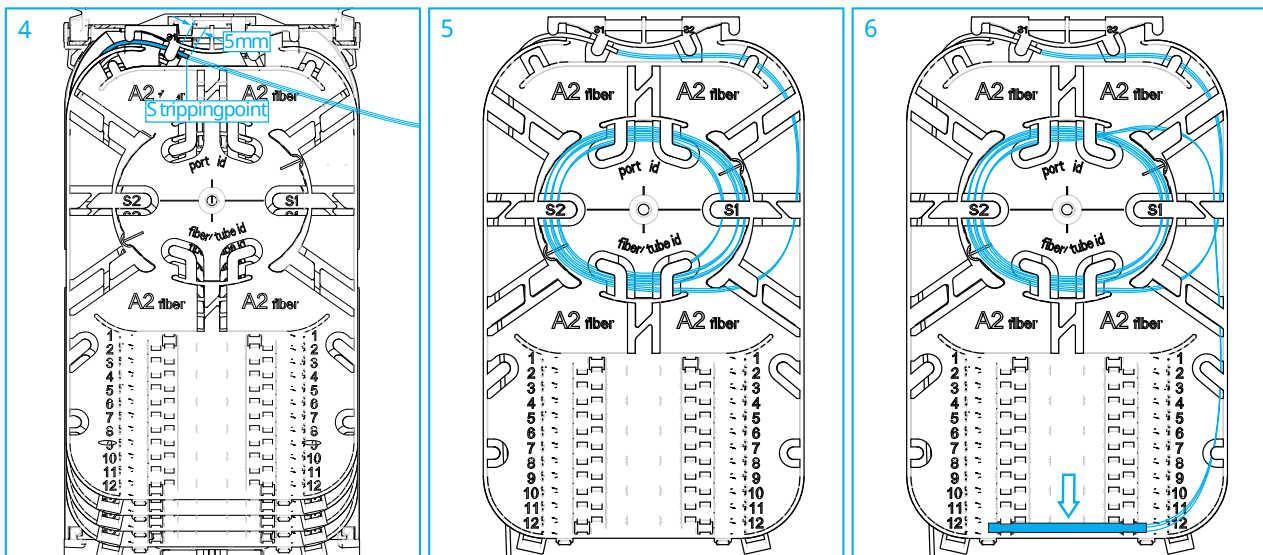
- 3 Gardez la gaine du ou des modules jusqu'à l'entrée de la cassette (5 mm après la languette). Stocker les fibres en passage sur le diamètre extérieur de la cassette.
- 4 Stocker les fibres nues en attente dans la partie centrale de la cassette. Lors du raccordement, on sélectionnera la fibre à raccorder après avoir extrait l'ensemble des fibres.

12 Routage des micromodules vers les cassettes avant

12.1 Utilisation d'un micromodule coupé

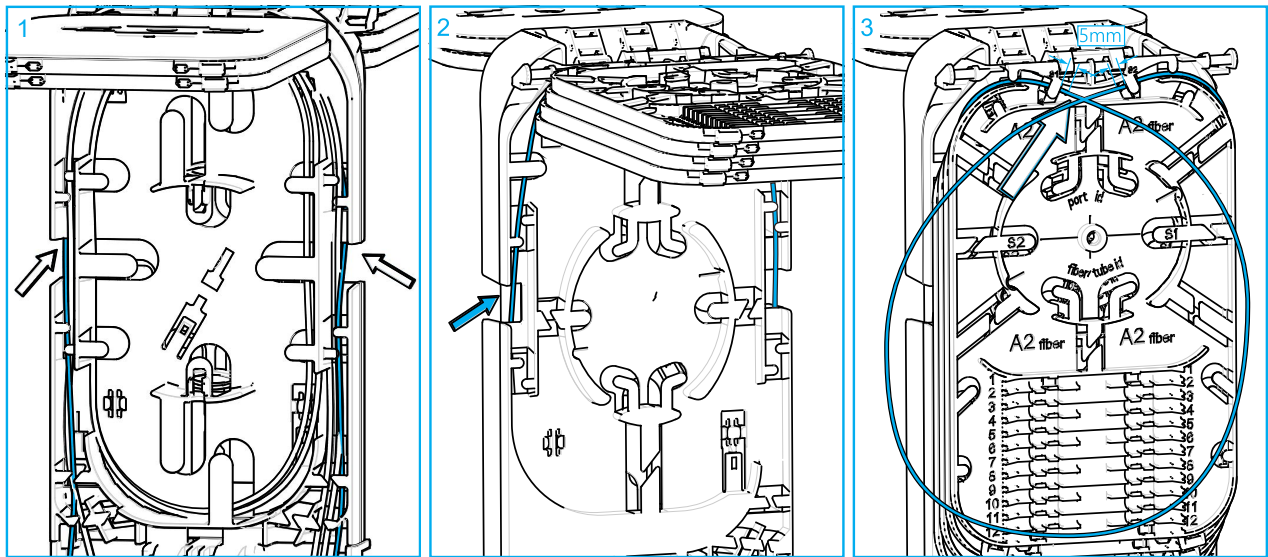


- 1 Le ou les modules remonte sur la droite de la zone de stockage (F1) et traverse par l'ouverture pour remonter vers les cassettes de la face avant. Dans le cas d'une remonté par la gauche de la zone d'inversion, on changera de sens dans la zone de loyage.
- 2 On peut garder la gaine du ou des modules jusqu'à l'entrée de la cassette.
- 3 Glisser le micromodule sous la languette.

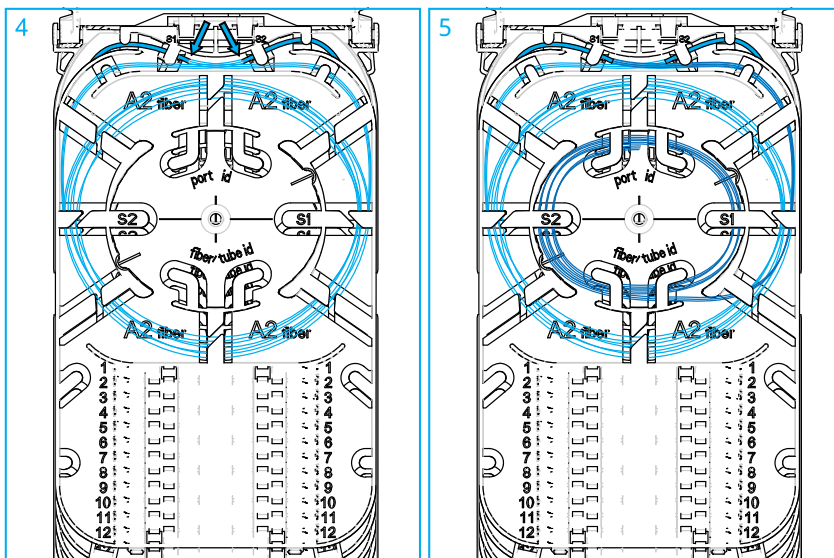


- 4 Marquer le point de dénudage (5 mm après la languette). Dénuder le micromodule à partir de cette marque et nettoyer toutes les fibres selon la méthode habituelle.
- 5 Stockage des 12 fibres nues en attente.
- 6 Il est possible de retreindre un smouv à l'extrémité du groupe de fibres nues et de le placer dans un support. Lors du raccordement, on cassera la fibre sélectionnée après avoir extrait l'ensemble des fibres.

12.2 Utilisation partielle d'un micromodule

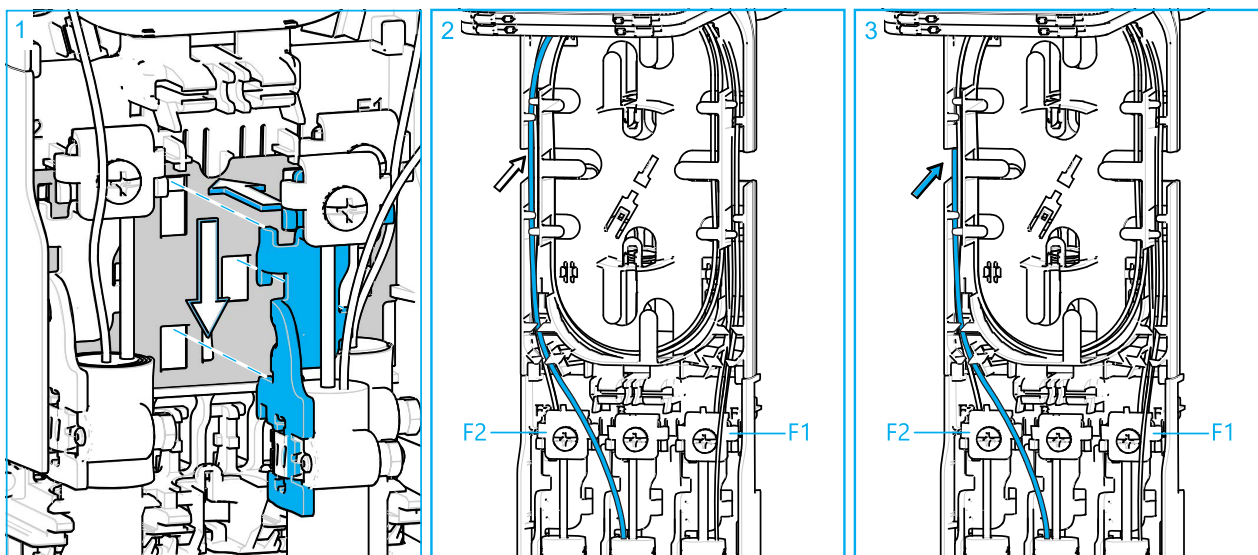


- 1 Pour cette configuration, il faut remonter le ou les micromodules à travers les deux ouvertures vers les cassettes de la face avant.
- 2 Utiliser les deux zones de passage pour remonter vers les cassettes
- 3 Remontez de chaque cotés jusqu'à l'entrée de la cassette. Marquer le micromodule à 5 mm après les languettes



- 4 Gardez la gaine du ou des modules jusqu'à l'entrée de la cassette (5 mm après la languette). Stocker les fibres en passage sur le diamètre extérieur de la cassette.
- 5 Stocker les fibres nues en attente dans la partie centrale de la cassette. Lors du raccordement, on sélectionnera la fibre à raccorder après avoir extrait l'ensemble des fibres.

13 Installation de câble de dérivation



1 Préparer le câble de dérivation comme il est expliqué dans la section Préparation du câble principal. Vérifier si les réducteurs de port doivent être retirés ou être partiellement être enlevés. Insérer le câble de dérivation en position centrale avec les câbles principaux.

Remarque : Le support d'accrochage pour le câble de dérivation n'est pas compris dans le kit. Il doit être approvisionné séparément.

2 Pour accéder aux cassettes arrière, router le micromodules vers F2.

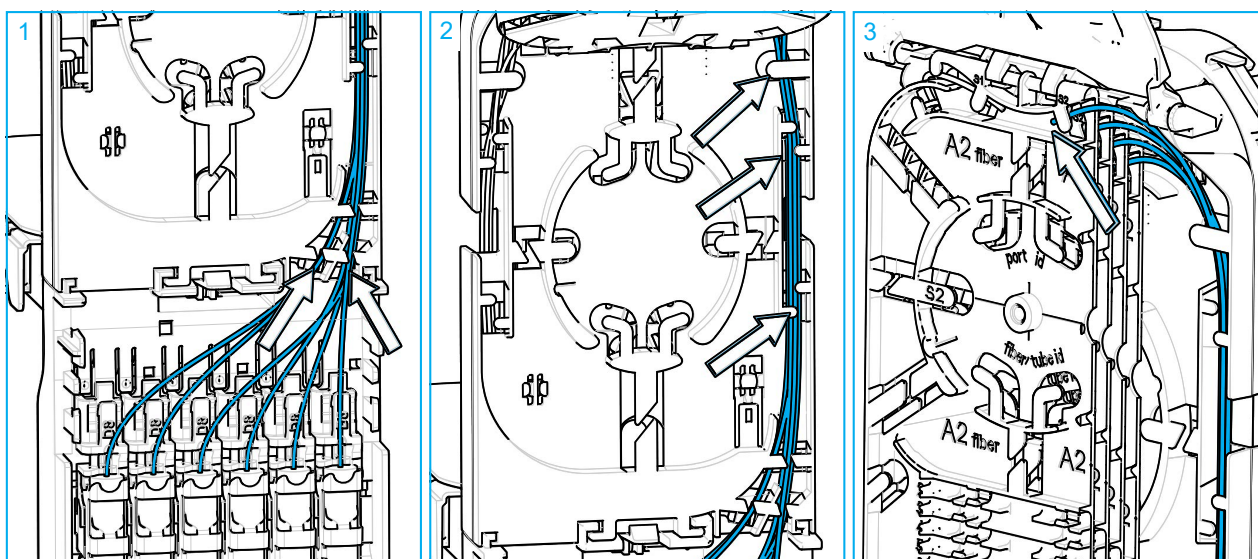
3 Pour accéder aux cassettes avant, router le micromodules vers F2 et puis par l'ouverture pour traversé vers la face avant.

14 Installation des câbles de raccordement

Remarque : Il existe différents kits de fixation pour les câbles de raccordement. Pour effectuer votre choix, consulter la brochure commerciale.

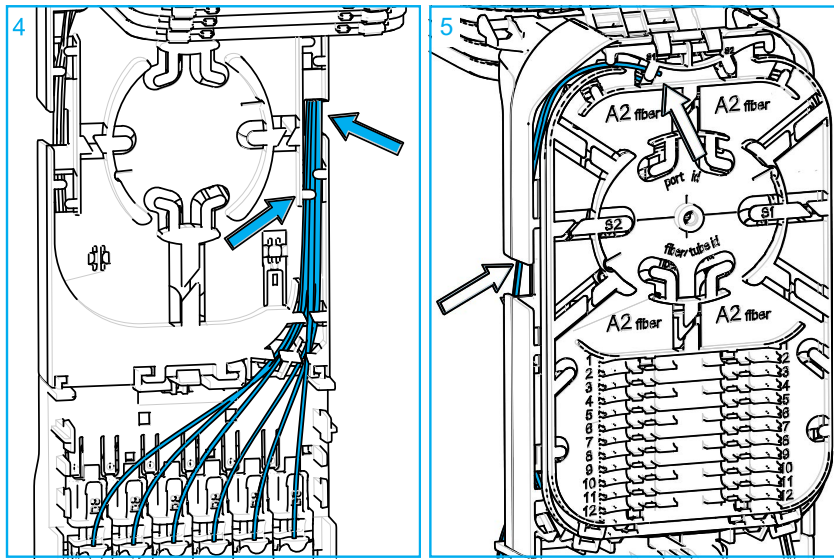
Important : Pour ce boîtier (CC 100), il faut prévoir d'ôter 130 +/- 5 cm de gaine.

14.1 Remonter vers les cassettes



1 Les câbles de branchement seront routés vers les cassettes face avant en empruntant les deux canaux prévus. Les 2 canaux disponibles peuvent accueillir chacun 6 câbles, il est préférable de les répartir.

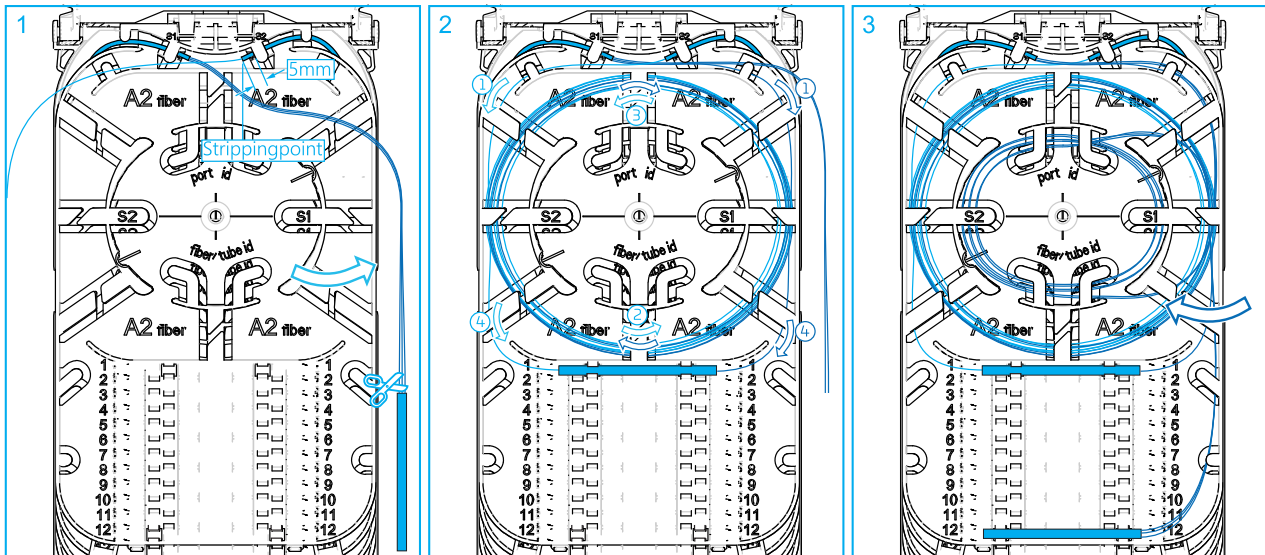
- 2 Il est possible de maintenir la gaine de 900µm jusqu'à l'entrée de la cassette dans la limite de 6 raccordements.
- 3 Les micromodules sont orientés vers leurs cassettes de destination



- 4 Pour accéder aux cassettes avant, router le micromodules par la droite.
- 5 Pour accéder aux cassettes avant, router le micromodules par la droite, et puis par l'ouverture pour traversé vers la face avant.

15 Réalisation des épissures

15.1 Raccordement des câbles de raccordement individuel



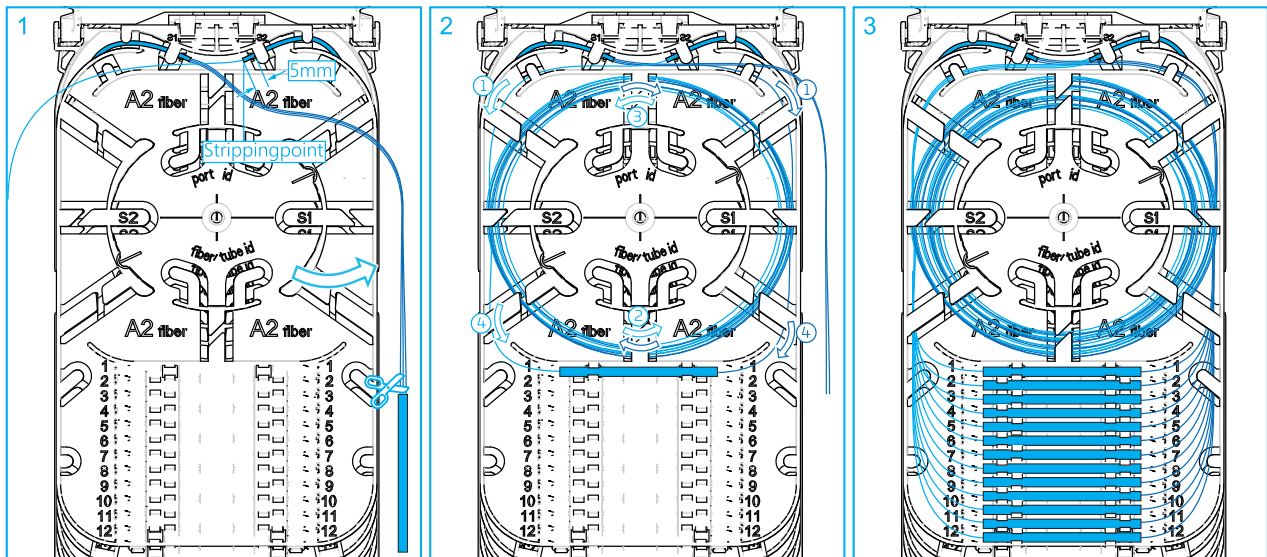
- 1 Sortir le groupe de fibre en attente de la zone centrale de la cassette pour identifier la fibre à raccorder. La casser au niveau du smouv et maintenir le bundle à l'extérieur de la cassette.
- 2 Réaliser l'épissure du câble de raccordement. Placer le smouv et les fibres raccorder dans la cassette en utilisant le diamètre extérieur.
- 3 Replacer le groupe de fibre et son smouv dans la cassette en plaçant les fibres dans le diamètre intérieur. En pratiquant ainsi, il n'y a pas de mélange entre les fibres raccordées et en attentes.

! **Important :** Vérifier que toutes les fibres passent bien sous les languettes de maintien.

📄 **Remarque :** La procédure est identique pour les supports de câbles duplex.

15.2

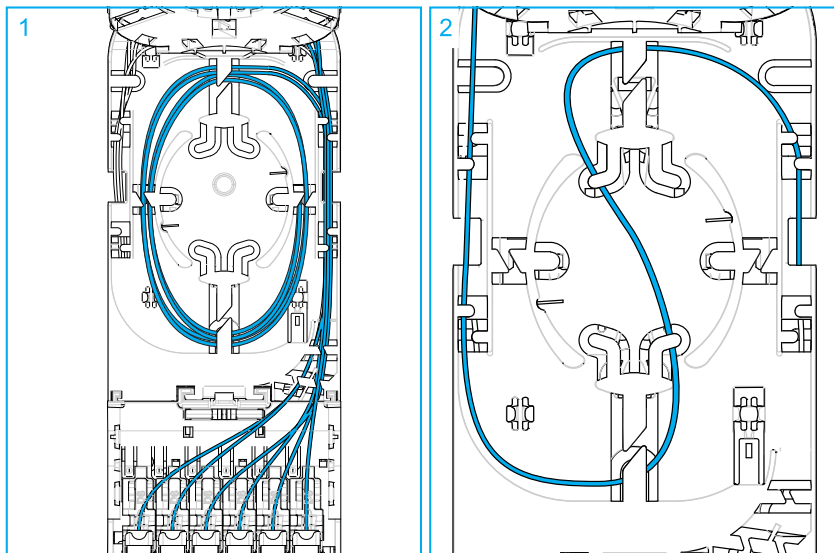
Raccordement des câbles de dérivation



- 1 Il est possible de maintenir la gaine jusqu'à l'entrée de la cassette dans la limite de 4 (modulo 12) ou 8 (modulo 6).
 - 2 Réaliser l'épissure du câble de raccordement. Placer le Smouv et les fibres raccorder dans la cassette en utilisant le diamètre extérieur.
- ! **Important** : Vérifier que toutes les fibres passent bien sous les languettes de maintien.
- 3 Effectuer les épissures et ranger les Smouvs dans la cassette. Les fibres seront disposées sur le diamètre extérieur.

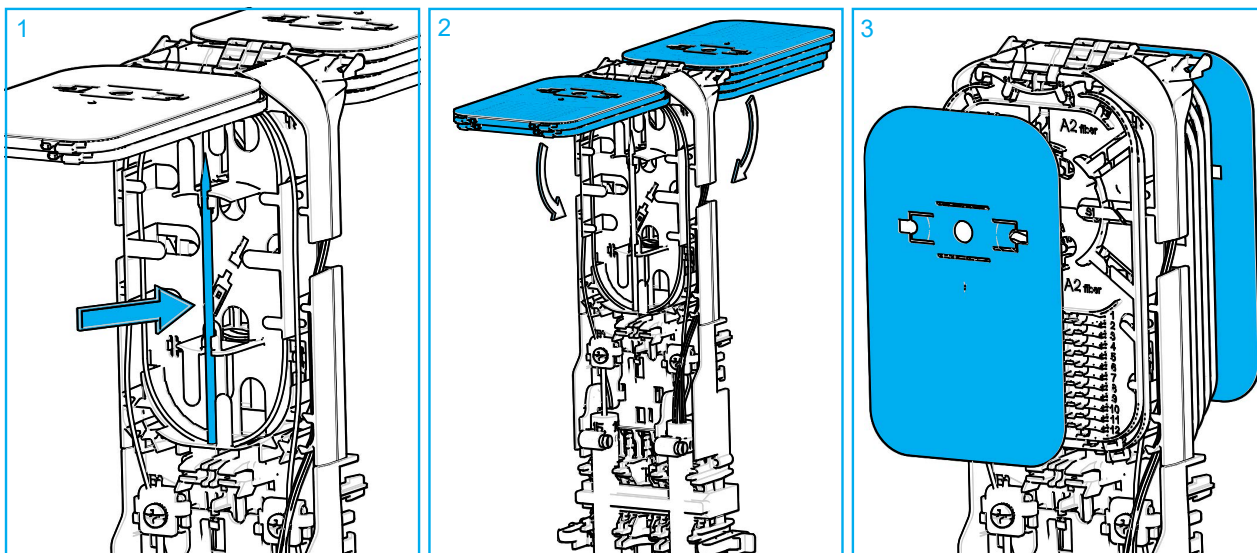
16

Zone d'inversion et de stockage




- 1 La zone d'inversion (située sous les 4 cassettes de la face avant) est utilisée pour stocker des fibres en attente.
- 2 La zone est également aussi utiliser pour changer de sens.

Mise place du stylet, des cassettes et des couvercles

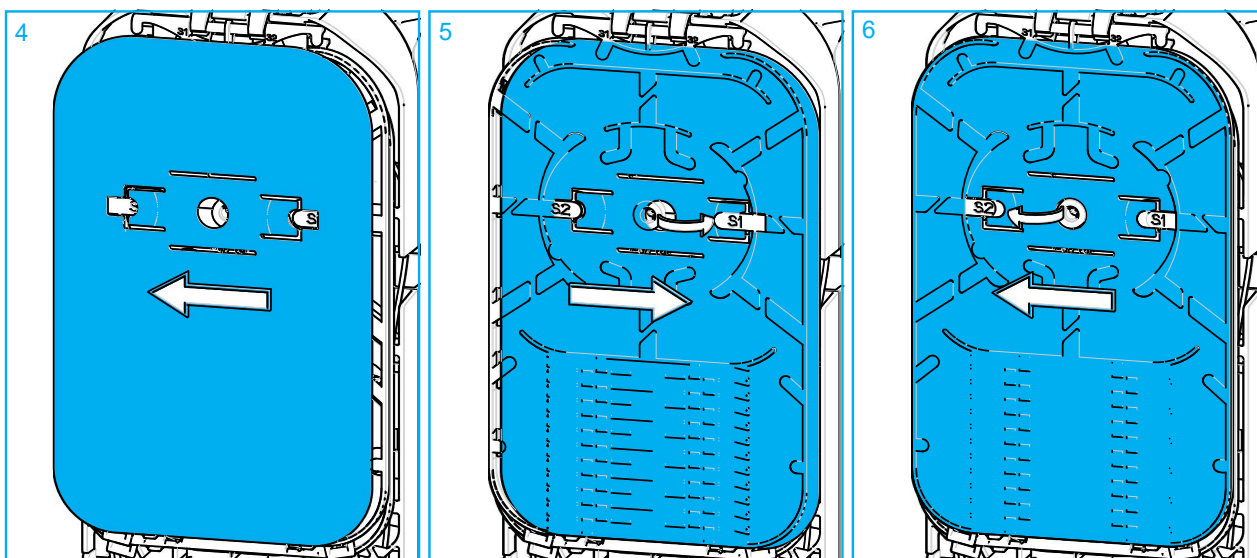


1 Mise en place le stylet.

 **Remarque :** La zone de stockage peut également accueillir un composant optique.

2 Abaisser les cassettes.

3 Installer le couvercle sur la/les cassettes visibles.

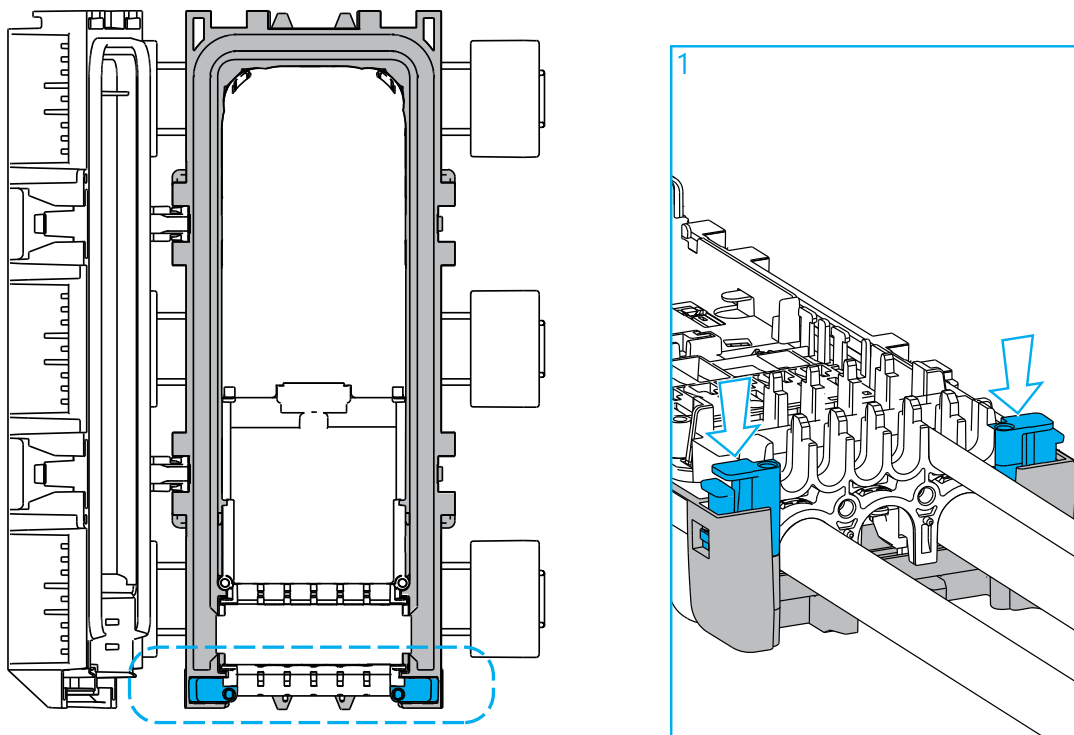


4 Positionnez le couvercle sur la cassette et faites-le glisser d'un côté, jusqu'à ce que le rebord du couvercle puisse glisser sous le bord de la cassette.

5 Faites ensuite glisser le couvercle de l'autre côté tout en poussant la bride sous la lèvre.

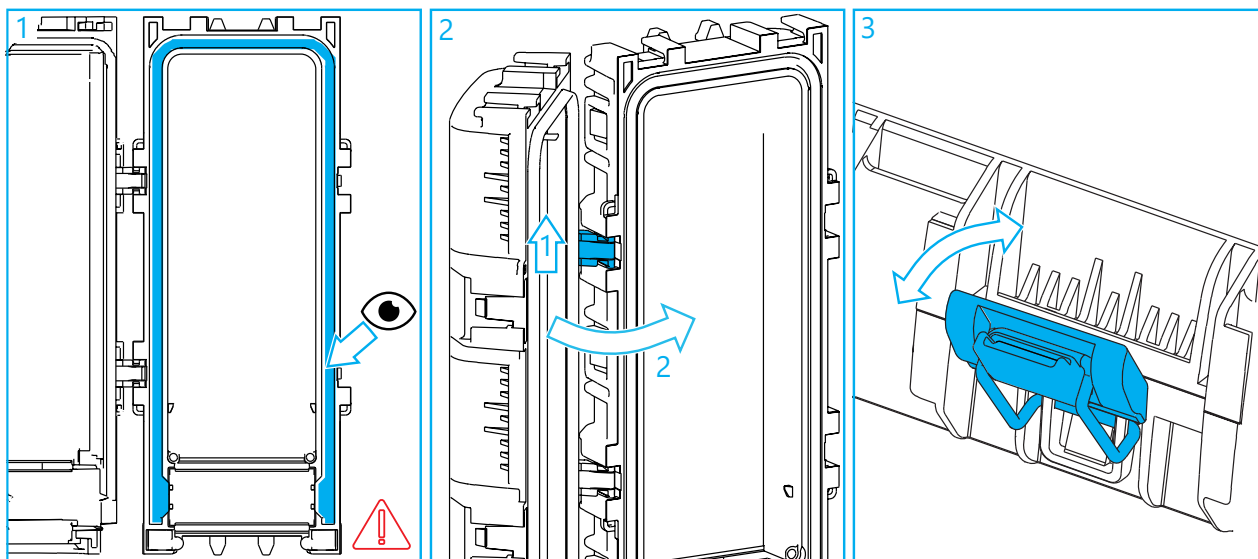
6 Faites glisser à nouveau le couvercle en sens inverse tout en poussant l'autre bride sous l'autre bord. Centrer le couvercle.


18 Repositionner l'organiseur



- 1 Positionner l'organiseur dans le boîtier avec les câbles de raccordement vers le haut. Appuyer fermement sur les verrous latéraux pour verrouiller l'organiseur dans le boîtier. Lorsqu'un clic est remarqué, l'organiseur est correctement verrouillé.

19 Fermer le boîtier

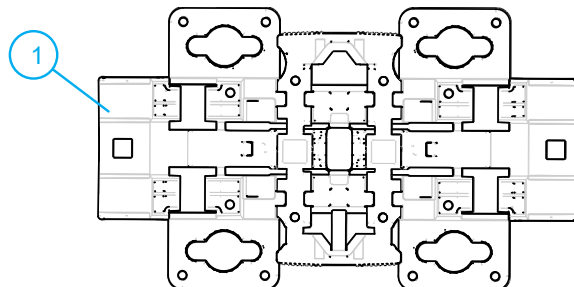


- 1 Inspecter le joint. Le joint doit être propre et sans poussière.
 - 2 Placer le couvercle sur la base. La figure 2 illustre le couvercle installé avec les charnières sur le côté gauche.
-  **Remarque :** Dans ce cas, tout d'abord soulever le capot légèrement pour dégager le couvercle de sa position de verrouillage, puis faites pivoter le capot.
- 3 Verrouiller le boîtier.


20 Fixation du boîtier

20.1 Universal Mounting Bracket Small (UMB S)

20.1.1 Contenu du kit

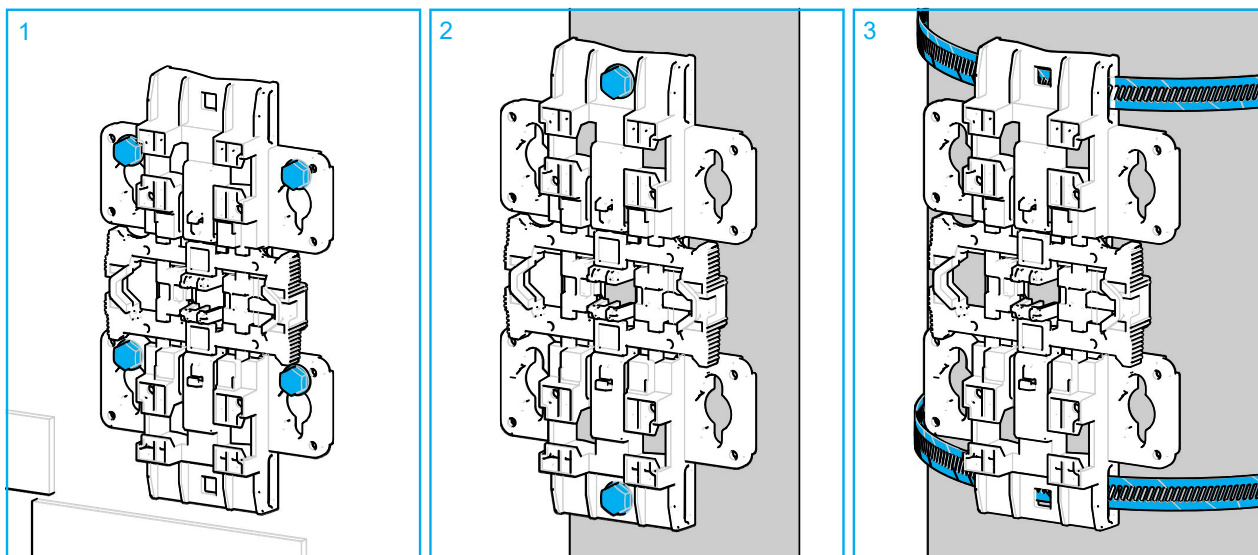


N°	Description	Qty
1	Support de fixation	1

 **Remarque :** Le matériel de montage (tel que les vis, les bouchons, les rondelles) doit être sélectionné en fonction de la surface de montage prévue (non inclus dans le kit).

20.1.2 Installation du UMB-S

Différentes possibilités sont offertes pour l'installation du UMB-S.




1 Installer le UMB-S sur un mur et le fixer avec 4 vis.

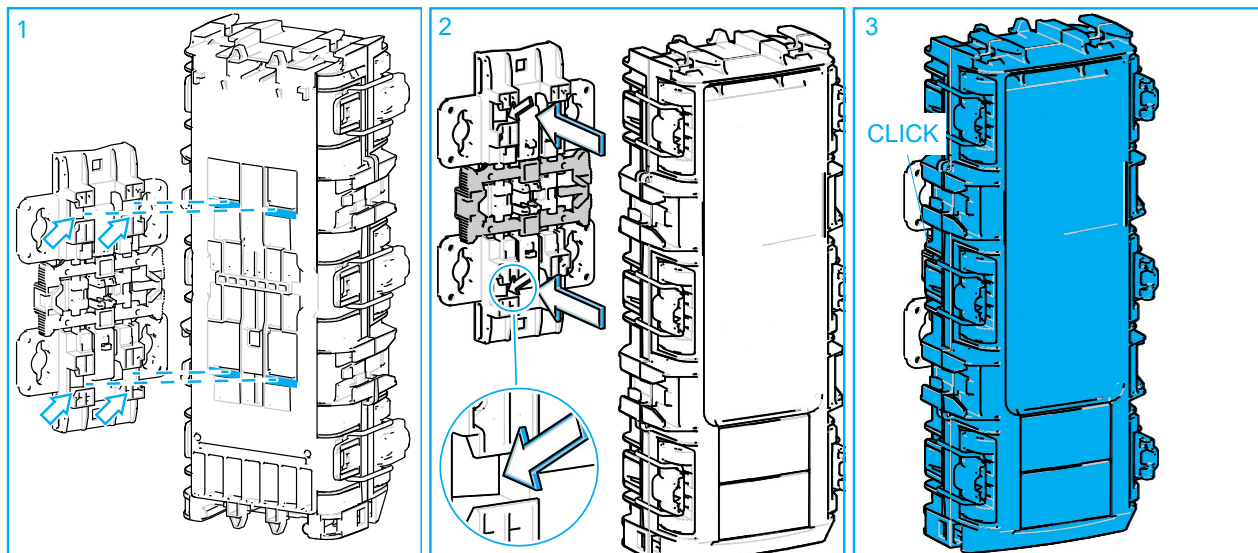
 **Remarque :** Le UMB-S n'est pas certifié UL

2 Installer le UMB-S sur un poteau et le fixer avec 2 vis.


3 Installer le UMB-S sur un poteau et le fixer avec 2 bandes métalliques.

 **Remarque :** Les accessoires de fixation ne sont pas fournis

20.1.3 Installation du boîtier sur l'UMB-S



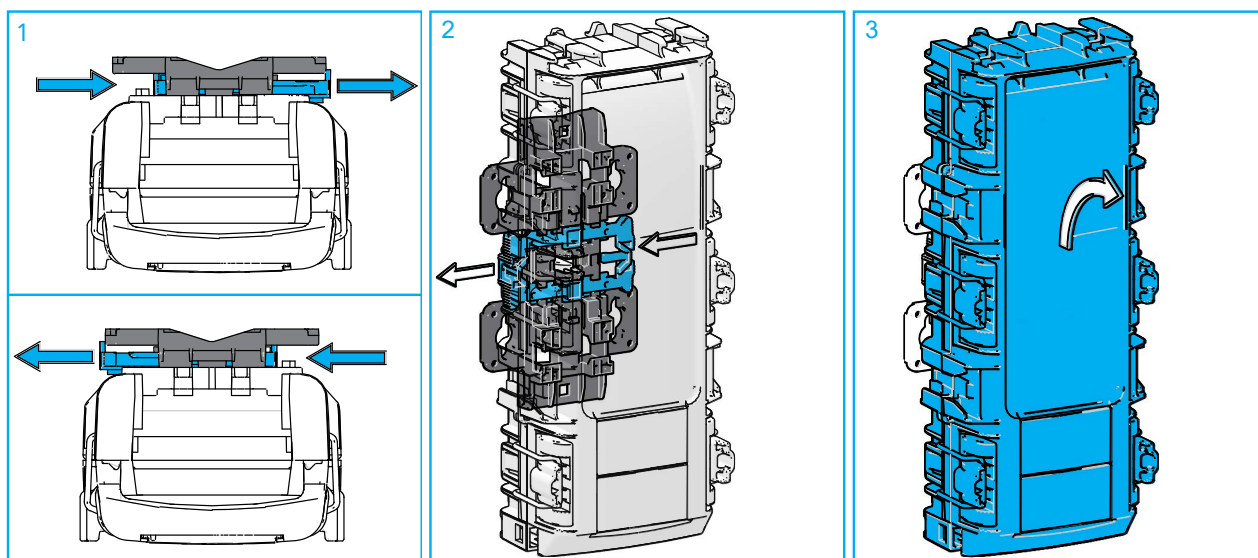
1 Positionner le boîtier dans les plots d'UMB-S.

 **Remarque :** La glissière de verrouillage doit être centrée au préalable.

2 Faire glisser le boîtier vers le bas pour le verrouiller.

3 Un 'Click' confirme le verrouillage.


20.1.4 Dépose du boîtier



1 La glissière de verrouillage peut être poussée à droite ou à gauche.

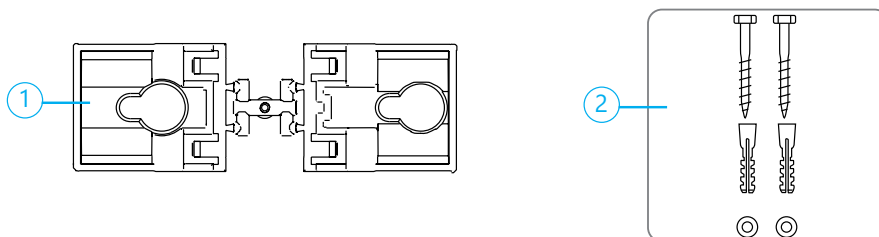
2 Pousser la glissière de verrouillage.

3 Pousser le boîtier pour le libérer.

 **Remarque :** Re-center la glissière de verrouillage.

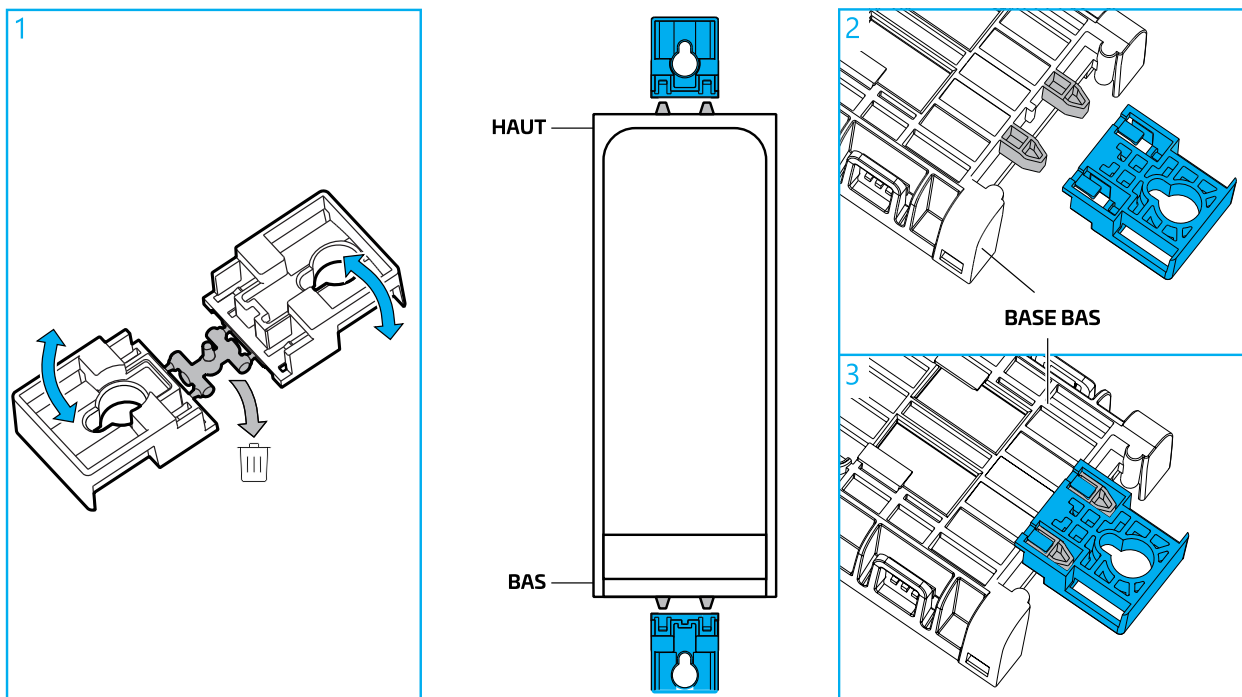
20.2 Utilisation des oreilles de montage

20.2.1 Contenu du kit




N°	Description	Qte
1	Oreilles	1
2	Kit de fixation (2 vis, 2 chevilles, 2 rondelles)	1

20.2.2 Installation des oreilles



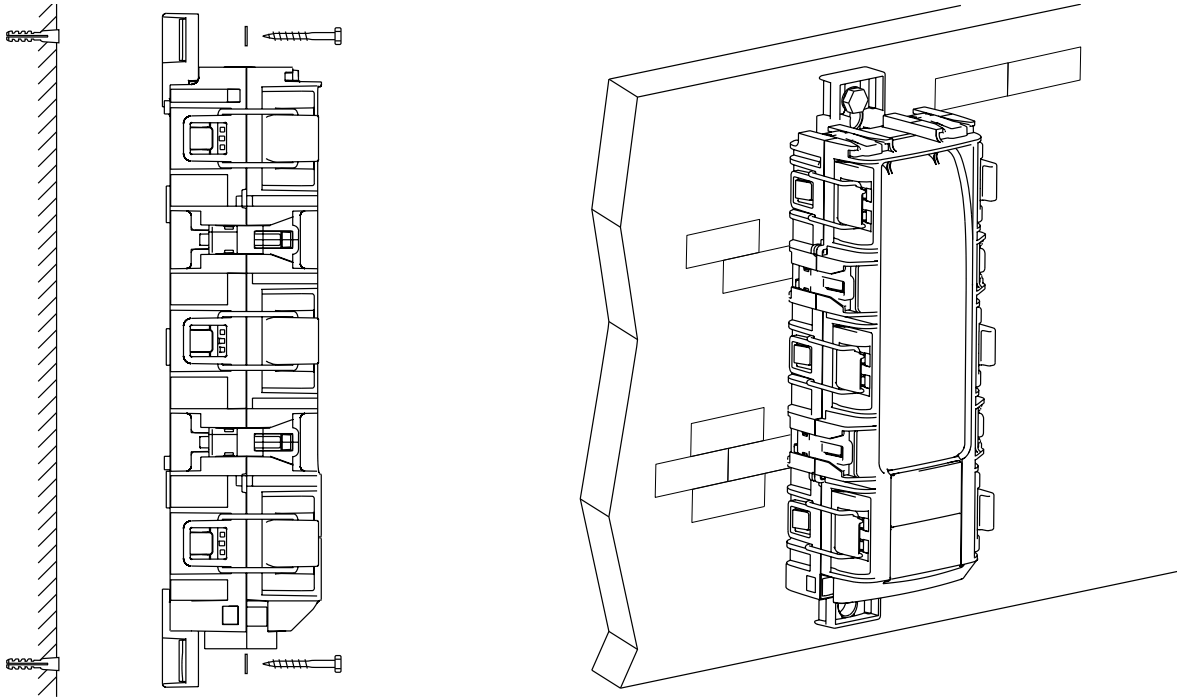
1 Casser les deux pattes de fixation.

 **Remarque** : les deux pattes ne sont pas identiques. Vous assurer de monter les pattes dans la position correcte. Le petit trou orienté vers le haut.

2 Monter les oreilles sur la base de deux côtés (un bas en haut).

20.2.3

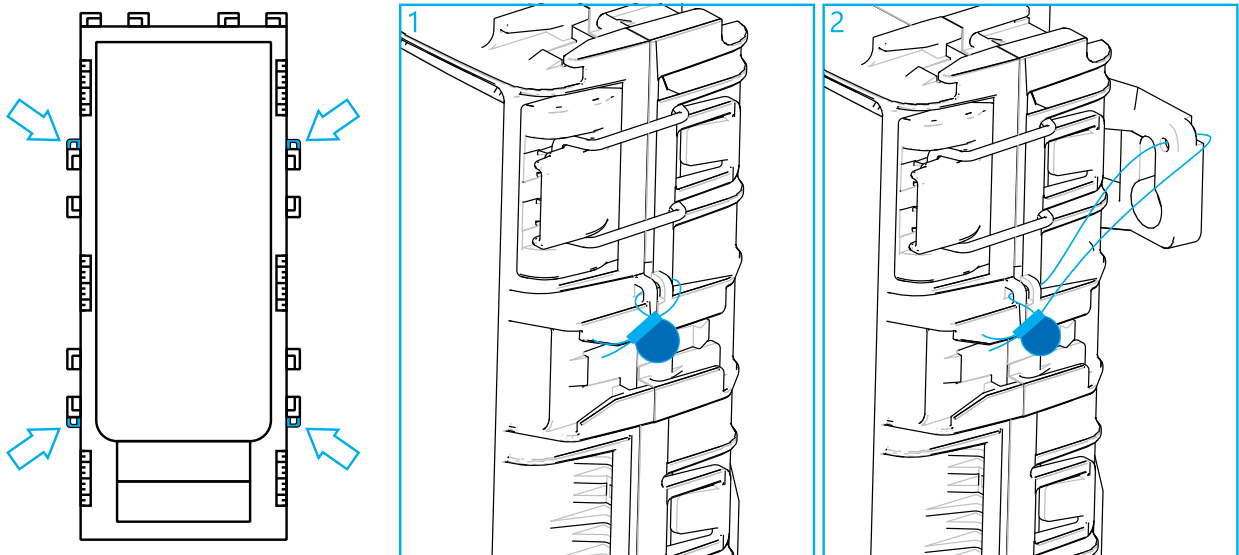
Montage mural



- 1 Utiliser les pattes de fixation comme gabarit, tracez les emplacements des vis de montage sur la surface sélectionnée pour l'installation.
- 2 Installez tout d'abord les chevilles, puis positionner le boîtier avec les pattes de fixation contre la surface.
- 3 Continuer avec les rondelles et les vis pour fixer le boîtier sur la surface.

21

Utilisation de fils



- 1 Il y a 4 emplacements pour garantir la fermeture avec un fil de sécurité. Pousser le fil dans les trous sur le couvercle du haut et du bas et sceller le fil par des pratiques locales. La fermeture peut également être fixée au Mobra. Enfoncer le fil dans les deux trous sur le dessus et le couvercle inférieur et en outre, pousser le fil à travers le petit trou sur le Mobra. Sceller le fil par des pratiques locales.

22 Disclaimer

All trademarks identified by ® are registered trademarks in the US and may be registered in other countries. All third party product names, trademarks and registered trademarks are property of their respective owners.

This product may be covered by one or more U.S. patents or their foreign equivalents. For patents, see www.cs-pat.com.

This document is not intended to modify or supplement any specifications or warranties relating to CommScope products or services.

23 Contact information

Visit our website or contact your local CommScope representative for more information. www.commscope.com

For technical assistance, customer service, or to report any missing/damaged parts, visit us at:

<http://www.commscope.com/SupportCenter>