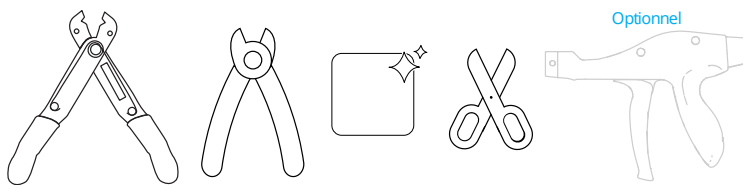


NOVUX™ Fiber Optic System NVX-CR-DU-FL-NN: CTU duplex – Mèches d'aramide

1 Diamètres des câbles

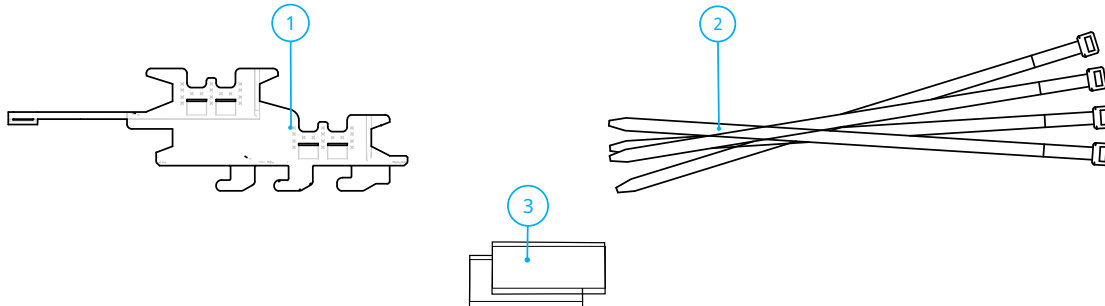
	mm
Câbles ronds	≤ 6,2

2 Outils



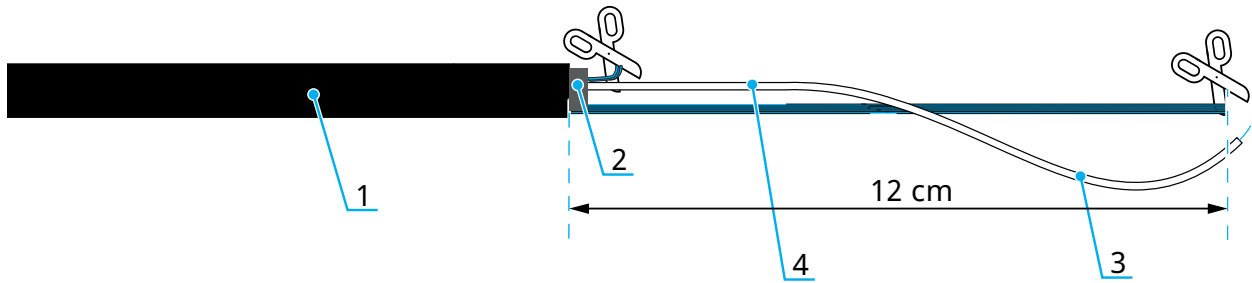
- Outils de décapage et de nettoyage de câbles
- Ciseaux
- Pistolet d'attache de câble (en option)

3 Contenu du kit

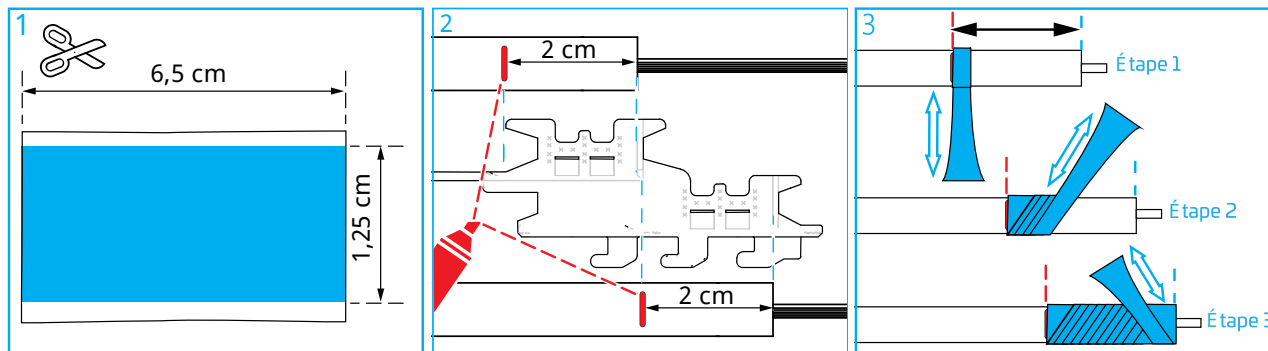


N°	Description	Qté
1	Support (CTU)	1
2	Colliers serre-câbles	4
3	Ruban de silicone 1,25 cm de largeur	2

4 Prepare two drop cables



N.°	Description	Preparation
1	Jacket	<p>⚠ Avertissement : The distance of the jacket that should be removed is depending on the closure where the cable retention is installed. Distances below are valid for cable stubs:</p> <ul style="list-style-type: none"> • CC 100: 130 ±5 cm / 51 ±2 Inches • CC 150: 135 ±2,5 cm / 53 ±1 Inch • CC 200: 135 ±2,5 cm / 53 ±1 Inch • SRC 100: 90 ±5 cm / 35 ±2 Inches • SRC 50: 130 ±5 cm / 51 ±2 Inches
2	Dual jacket (if present)	Make the dual jacket as small as possible; keep a maximum length of 1,2 cm / 0.47 Inches. Remove the aramid yarn inside this second jacket.
3	Aramid yarn	Cut the aramid yarn to length to 12 ±1cm / 4.7 ±0.2 Inches. Limit the amount of aramid yarn.
4	Subunits	<p>Clean the subunits, remove all grease. The subunit tube should be removed to access the fiber.</p> <p>⚠ Avertissement : Stripping point of the subunit is provided in the closure installation instructions.</p>
5	Rigid strength member (if present)	Remove the rigid strength member.



1 Use the strip silicone tape provided in the kit: 6,5 X 1,25 cm / 2.56 X 0.5 Inches.

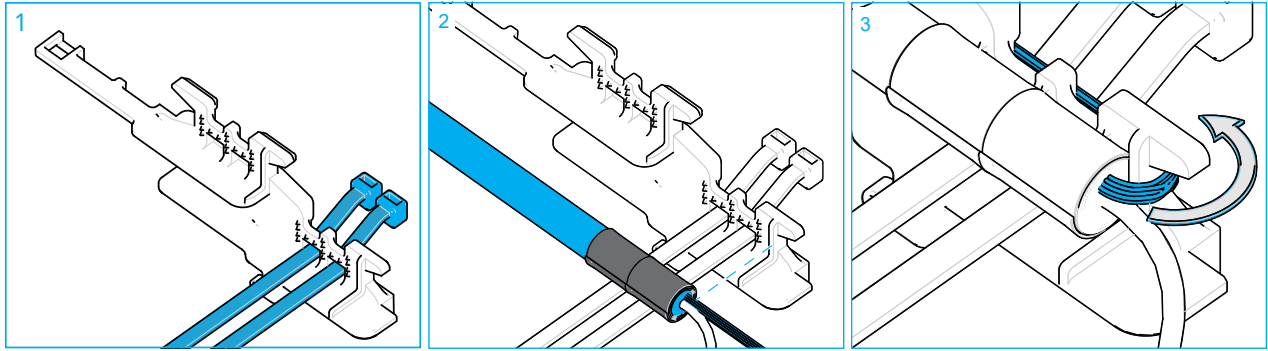
⚠ **Avertissement** : Make sure your hands are clean and degreased before preparing and installing the cables. Degrease the cables where the cable will enter the closure.

2 Position the cable on the cable support: The end of the sheath must be aligned with the rib (Figure 2). Make a mark on the top and bottom cable as indicated. Alternatively the mark can be applied 2 cm / 0.79 Inches from the jacket end.

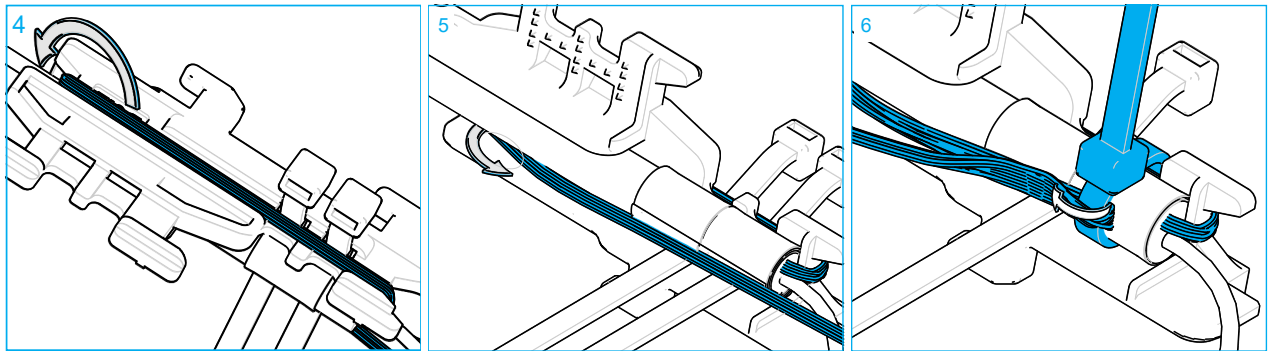
3 Apply the silicone tape between the mark and the jacket end. Remove the protective paper. Stretch the tape minimum 50% while wrapping the tape around the cable. First apply a full turn around the cable, then continue to cover up to the jacket end. Make one turn at the end point and come back with the remaining tape.

5 Installation du câble sur le support

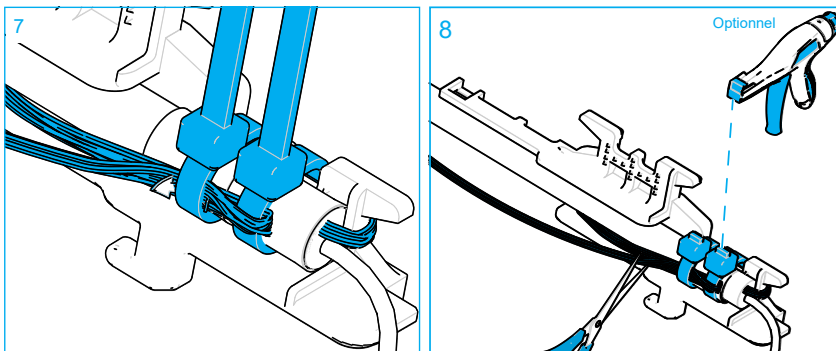
! **Important** : Il est essentiel d'installer le premier câble en position inférieure.



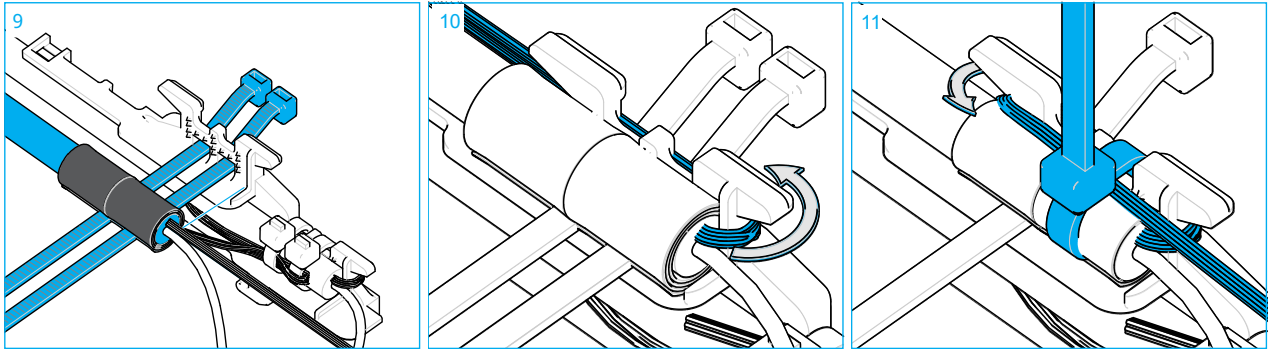
- 1 Installez les colliers serre-câble dans les fentes du support en position inférieure. Assurez-vous que les têtes sont correctement orientées
- 2 Placez le câble sur la position inférieure du support avec l'extrémité de la gaine alignée avec la nervure du support.
- 3 Guidez les mèches d'aramide sous le crochet vers le côté gauche comme indiqué.



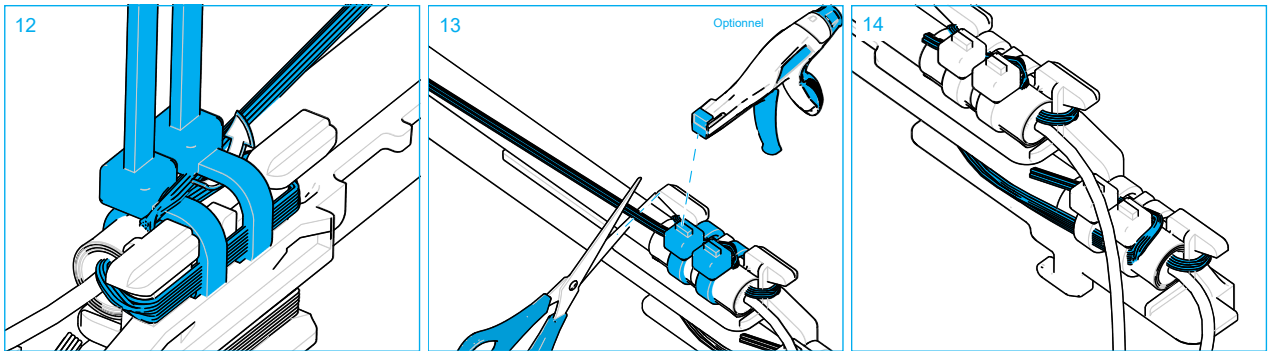
- 4 Maintenez le câble en place et tirez les mèches d'aramide vers l'arrière à gauche et ramenez les vers l'avant en contournant le crochet par la droite. Assurez-vous que le câble ne se tord pas.
- 5 Serrer le premier collier serre-câbles sur les mèches d'aramide coincées entre le câble et le support de câble, mais ne bloquer pas encore. Amenez les mèches d'aramide vers l'avant.
- 6 Serrer le deuxième collier serre-câbles avec les mèches d'aramide coincées entre le câble et le collier serre-câbles. Assurez-vous de mettre les mèches d'aramide sous tension pendant cette opération.



- 7 Enroulez les mèches d'aramide vers arrière et fixez le deuxième collier serre-câbles avec les mèches d'aramide coincé entre le câble et l'attache du câble.
- 8 Serrez les deux colliers serre-câbles, un pistolet peut être utilisé. La force recommandée est de 85Nm. Couper l'excès d'aramide et des colliers.



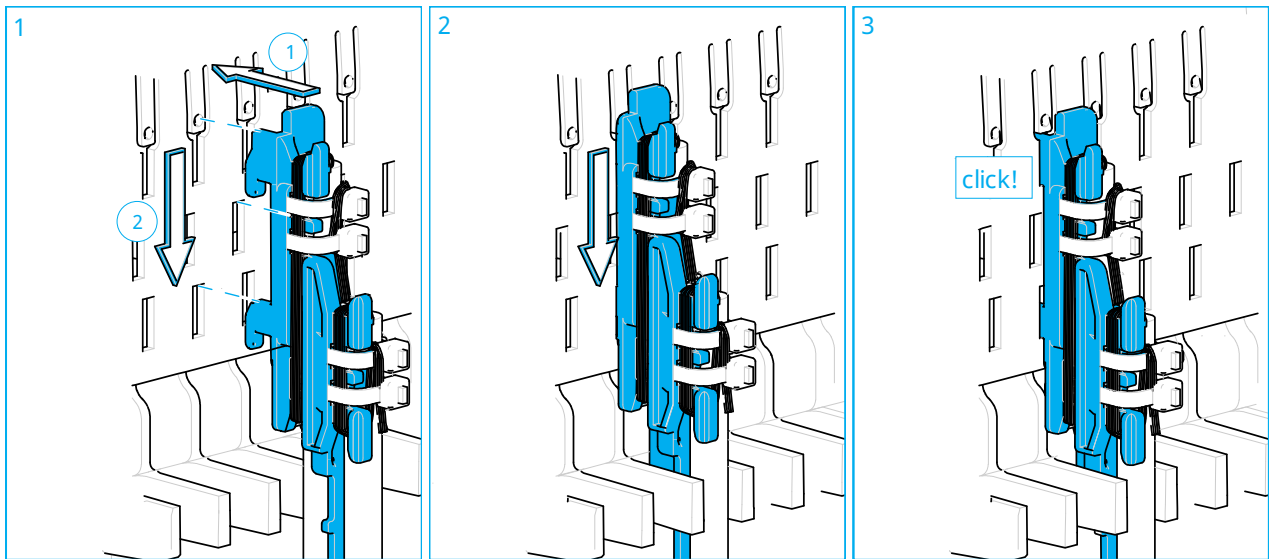
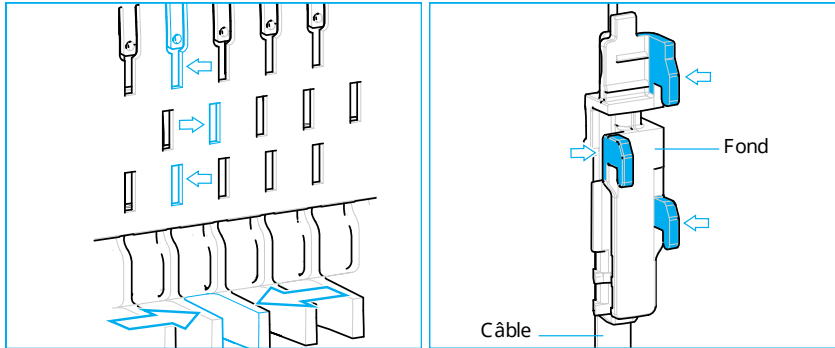
- 9 Installez les colliers serre-câble dans les fentes du support en position supérieure. Assurez-vous que les têtes sont correctement orientées. Placez le deuxième câble sur la position supérieure du support avec l'extrémité de la gaine alignée avec la nervure du support.
- 10 Guidez les mèches d'aramide sous le crochet vers le côté gauche.
- 11 Guidez les mèches d'aramide le long du côté gauche jusqu'à l'extrémité, tournez les mèches d'aramide sous le crochet vers le côté droit du câble. Serrer le premier collier serre-câble avec les mèches d'aramide coincées entre le câble et le colliers serre-câble, mais ne le bloquer pas encore. Assurez-vous de mettre les mèches d'aramide sous tension pendant cette opération.



- 12 Enroulez les mèches d'aramide en arrière et fixez le deuxième collier serre-câble avec les mèches d'aramide coincées entre le câble et le collier serre-câble.
- 13 Serrez les deux colliers serre-câble, un pistolet peut être utilisé. La force recommandée est de 85N. Coupez l'excès des mèches d'aramide et les attaches de câble.
- 14 Deux câbles sont installés sur le support.

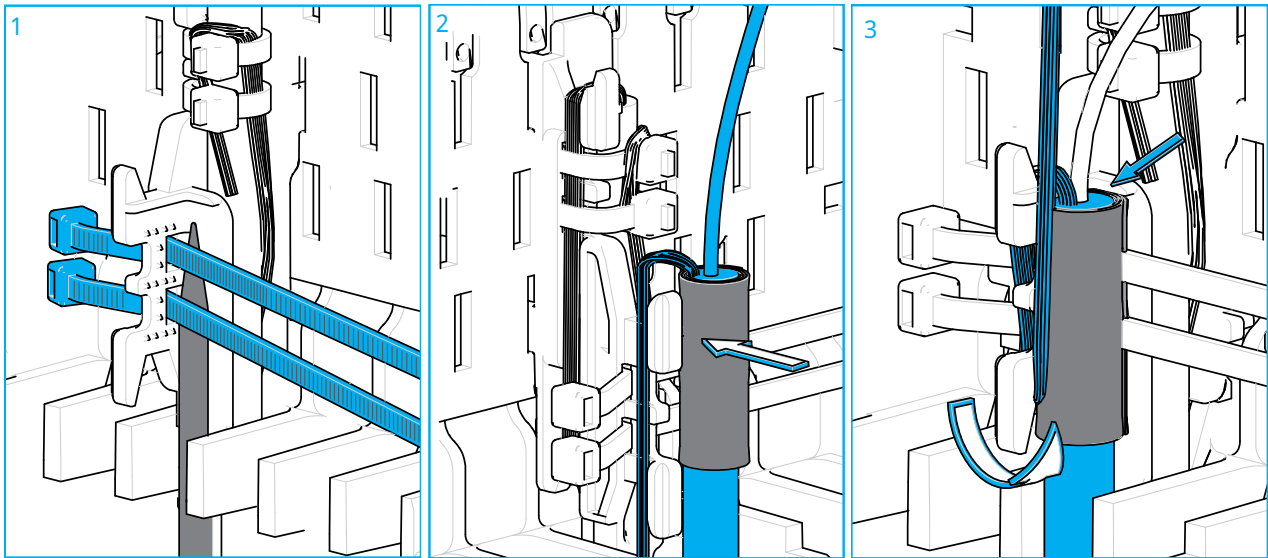
6 Installation dans le boîtier

Pour fixer le câble à l'organisateur, les trois crochets situés à l'arrière du support doivent glisser dans les 3 emplacements de la plaque d'interface de l'organisateur. La fente supérieure gauche a une lèvre de verrouillage pour maintenir l'ensemble câble et support en place lors de l'installation.

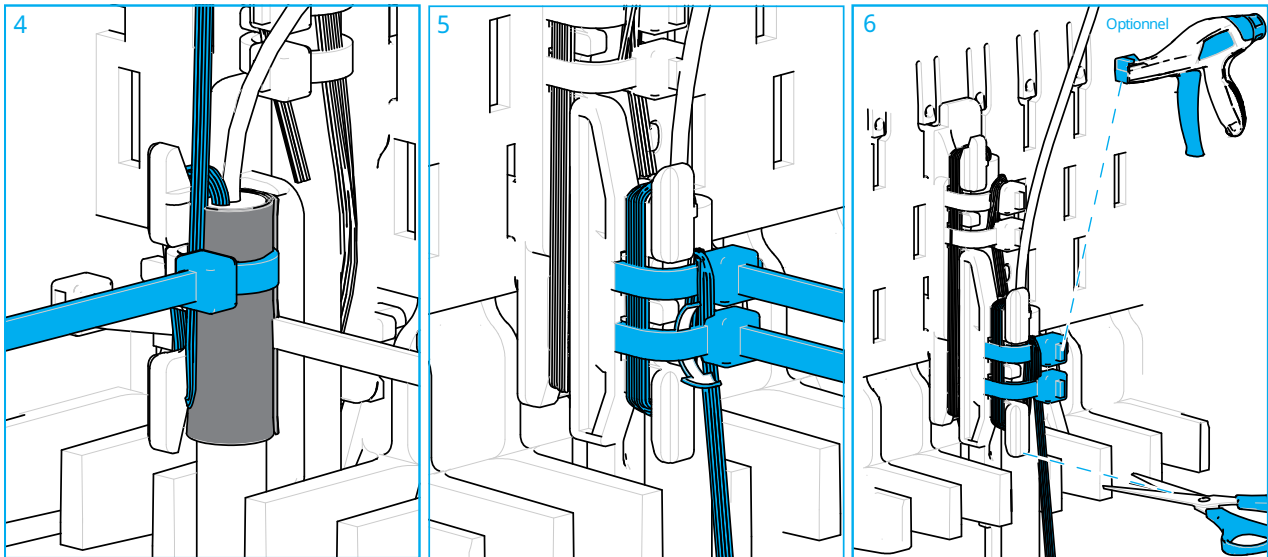


- 1 Faites glisser le support avec le câble fixé dans les fentes de l'organisateur. Poussez la lèvre de verrouillage dans la première fente vers l'arrière.
- 2 Faites glisser le support vers le bas.
- 3 La lèvre de verrouillage revient en position d'origine et le support est correctement installé. Un cliquetis est observé.

7 Installation d'un deuxième câble sur un support en place



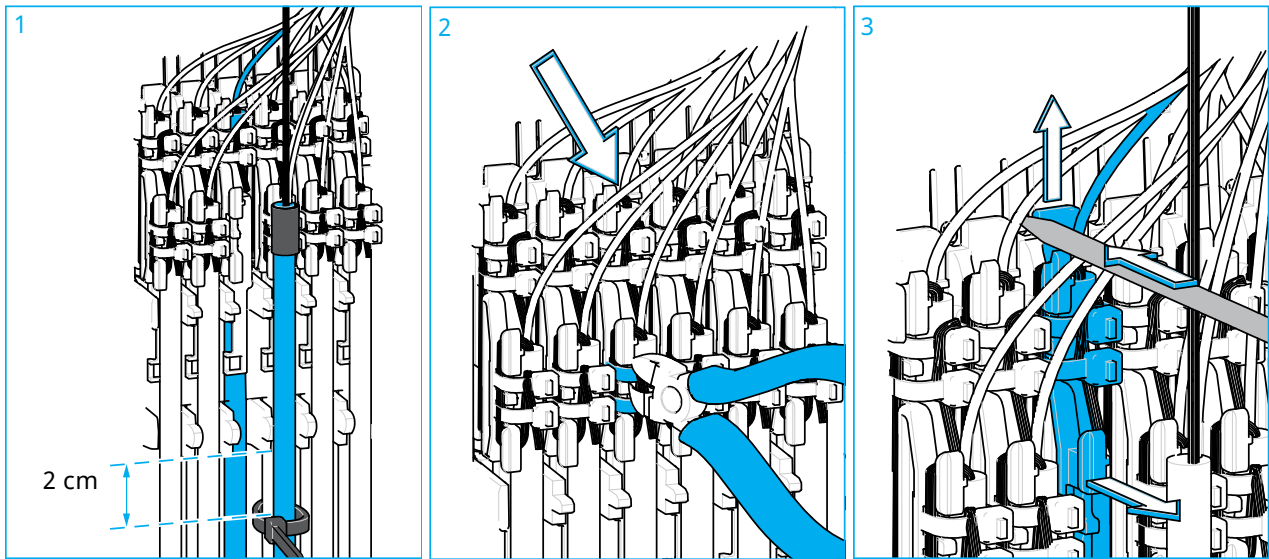
- 1 Installez les deux colliers serre-câble dans les fentes du support en position supérieure, en veillant à orienter correctement les têtes. Le stylet de guidage pour fibre optique peut être utilisé pour aider à installer les colliers serre-câble.
- 2 Positionnez le câble en alignant l'extrémité de la gaine avec la nervure sur le support et acheminez les mèches d'aramide sur le crochet du support. Amenez les mèches d'aramide au crochet inférieur. Assurez-vous de mettre les mèches d'aramide sous tension pendant cette opération.
- 3 Acheminez les mèches d'aramide sous le crochet inférieur et amenez-les à nouveau vers le haut.



- 4 Serrez le premier collier serre-câble avec les mèches d'aramide coincées entre le câble et le collier serre-câble pour immobiliser le câble. Assurez-vous de mettre les mèches d'aramide sous tension pendant cette opération.
- 5 Ramenez les mèches d'aramide vers le bas. Serrez la deuxième collier serre-câble avec les mèches d'aramide coincées deux fois entre le câble et le collier serre-câble.
- 6 Serrez les deux colliers serre-câble, un pistolet peut être utilisé. La force recommandée est de 85N. Couper de l'excès des mèches d'aramide et les attaches de câble.

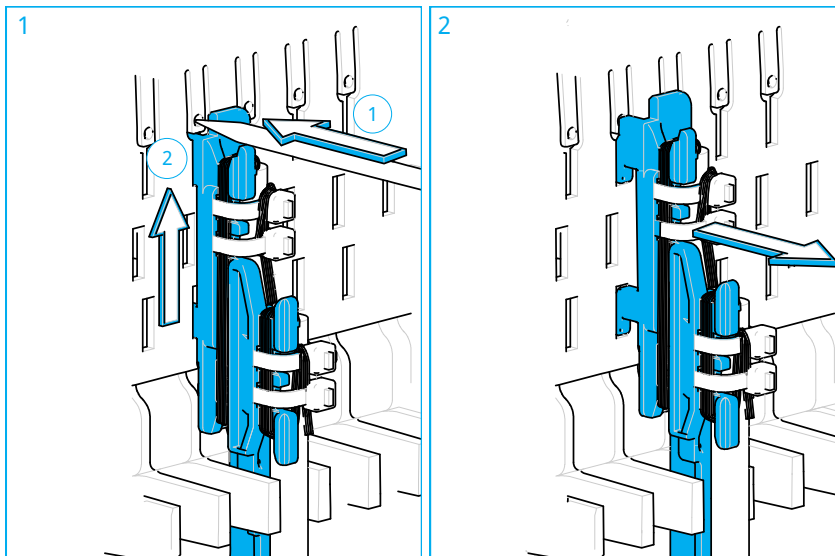
8 Remplacement d'un câble

Si le câble en position inférieure est endommagé et doit être remplacé, suivez les étapes d'installation ci-dessous pour accéder au câble en position inférieure.



- 1 Fixer temporairement le câble sur le dessus au câble installé sur le côté gauche ou droit à l'aide d'un collier serre-câble. Le collier serre-câble doit être fixé à une distance de 2 cm mesurée à partir du bas de l'organisateur ou du support de fixation du câble externe.
- 2 Retirez les colliers serre-câble qui fixent le câble supérieur au support et mettez le câble supérieur de côté.
- 3 Le support avec le câble endommagé peut maintenant être retiré à l'aide d'un stylet de guidage de fibre.

9 Retrait du boîtier



- 1 Placez le stylet de guidage de fibre dans la petite cavité de la lèvre de verrouillage de la première fente et poussez la lèvre de verrouillage vers l'arrière. Lorsque le support est relâché, soulevez-le.
- 2 Otez le support avec le câble.