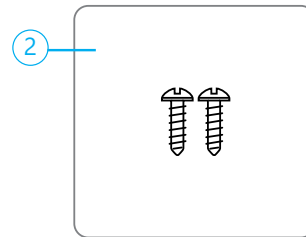
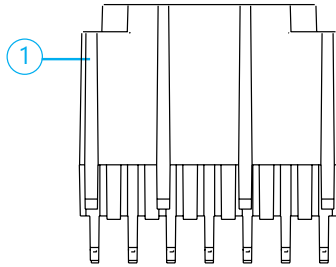


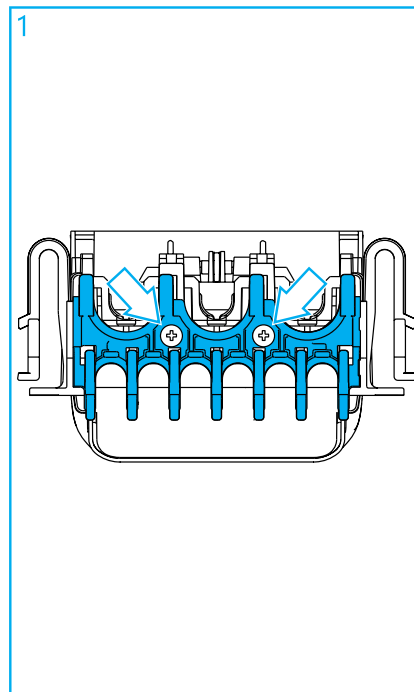
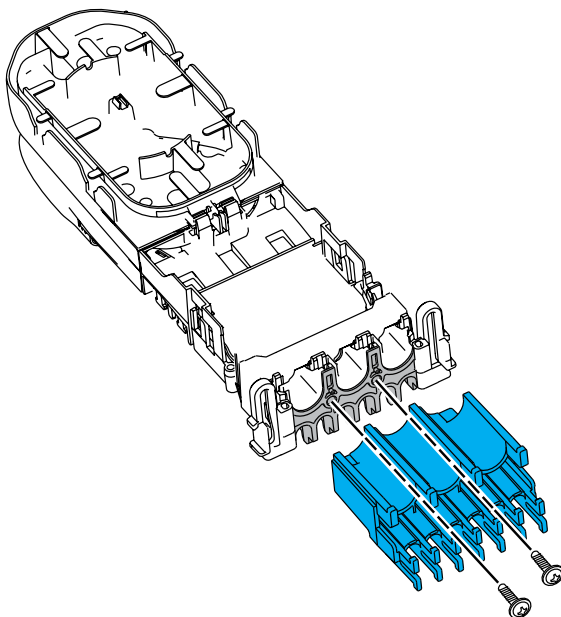
NOVUX™ Fiber Optic System CC 100 le support extérieur

1 Contenu de kit



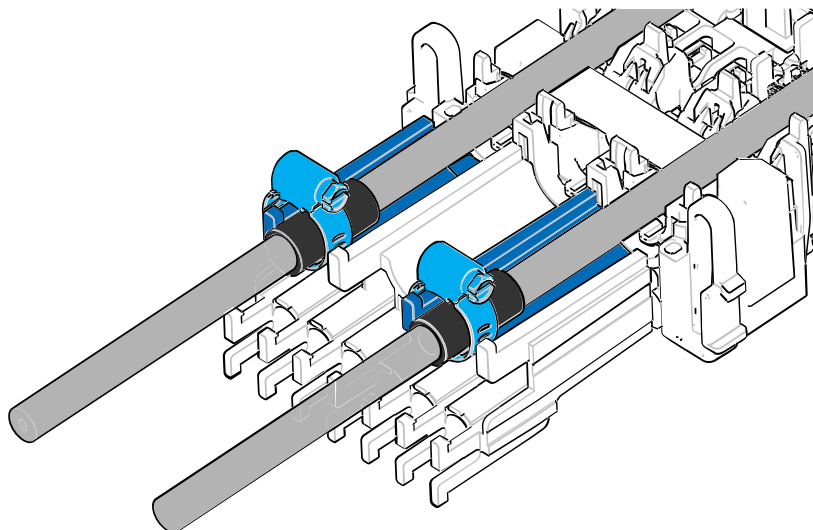
N°	Description	Qty
1	Support de fixation	1
2	Vis	2

2 Installation du support extérieur de câbles



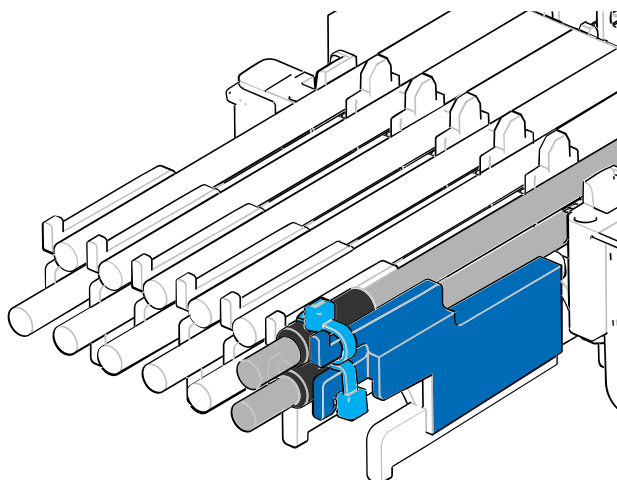
1 Fixer le support extérieur de câbles à l'organiseur avec deux vis.

3 Sécuriser les câbles principaux au support extérieur




Le cas échéant, fixer les câbles principaux au support de fixation extérieur à l'aide de colliers serre câbles métalliques.

4 Sécuriser les câbles de raccordement au support extérieur



Fixer les câbles de raccordement à l'aide de colliers.

 **Remarque** : Utiliser un support avec forme en L pour chaque câble.