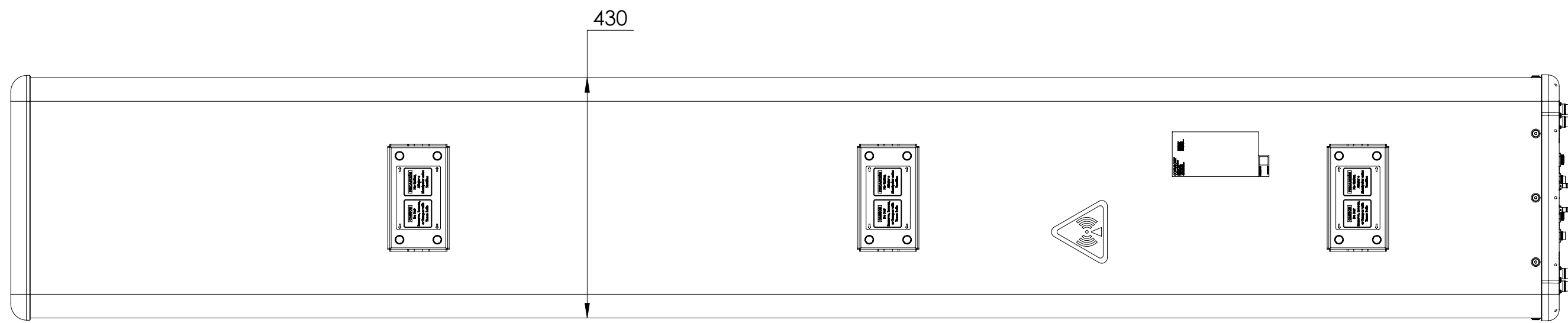
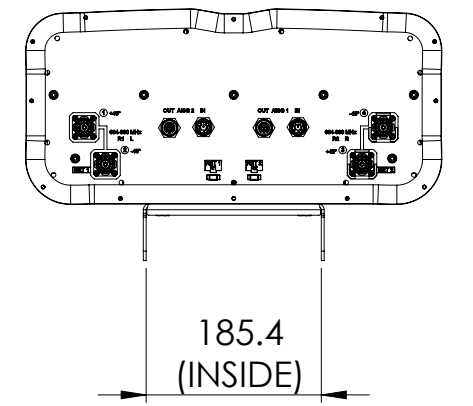
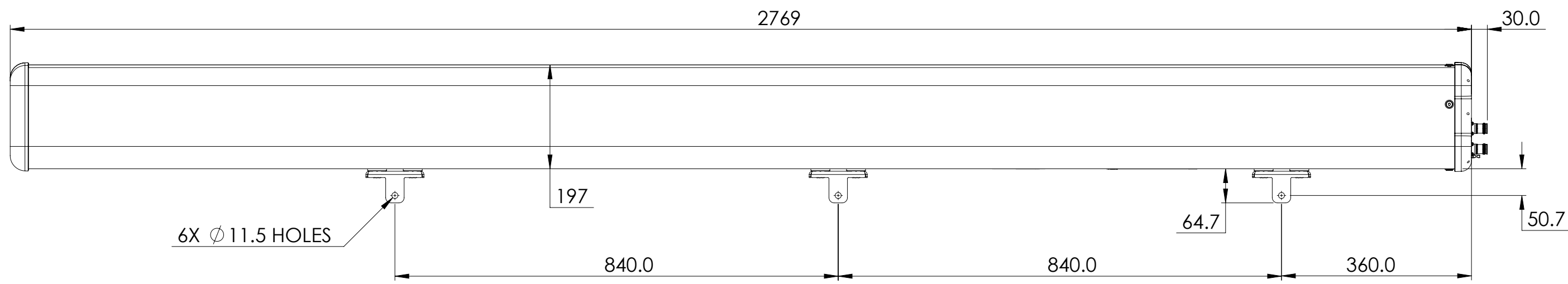


NOTES:

REVISION

B



RR-65D-R2N43