

FOSC 100-DM

Conjunto de Emenda para Fibra Óptica - Instrução de Instalação

COMMSCOPE®

Conteúdo

1. Componentes do Conjunto
2. Informações Gerais do Produto
3. Ferramentas
4. Recomendações
5. Tabela do Produto
6. Kits Suplementares
7. Preparação do Cabo
8. Emenda com Sangria
9. Instalação do Conjunto de Emenda
10. Preparação de Fibras FOSC 100-DM
11. Fechamento Base/Cúpula
12. Fixação do Conjunto de Emenda

1. Componentes do Conjunto

Base e Cúpula
Bandejas para organização de fibras
Tubo termocontrátil para entrada de cabos (entrada oval)
Tubos de transporte de fibras
Etiquetas para identificação de tubos de fibras
O'ring para vedação base/cúpula
Fechamento mecânico base/cúpula
Abraçadeiras plásticas
Lenço com álcool para limpeza de cabo
Fita de velcro
Tubos termocontráteis para bloqueio de geleia

2. Informações Gerais do Produto

1. Este procedimento fornece a descrição e instalação do FOSC 100-DM. Esse produto pode ser usado em todos os tipos de cabos utilizados no Brasil e acomoda até 576 emendas por fusão.
2. O FOSC100-DM pode ser usado em cabos pressurizados ou não, aéreos, subterrâneos ou diretamente enterrados.
3. O FOSC100-DM é constituído em uma configuração unidirecional de entradas de cabos. Uma entrada oval para dois cabos com diâmetro de 10 a 25mm e cinco entradas redondas com cabos derivados com diâmetro de 5 a 31 mm. As entradas de cabos são seladas através de tubos termocontráteis e a junção da base com a cúpula é realizada de um sistema mecânico.
4. O FOSC100-DM contém todo material necessário para o fechamento de uma emenda simples. Para derivação será necessário o uso do KIT suplementar (entrada de cabo).

3. Ferramentas

- Soprador térmico de 1.400 watts para contração dos tubos.
- Cortador de tubo de fibras.
- Alicates, arco de serra, chave de fenda, faca para abrir cabo, chave inglesa, etc.
- Material para limpeza de fibras tais como, álcool isopropílico e papel toalha.
- Quando usar um gerador de energia para o soprador térmico, verificar se a voltagem está correta e um mínimo de 1.400 watts.

4. Recomendações

- O local de trabalho deve oferecer condições para fixação dos cabos e do conjunto durante o processo de preparação e emenda de fibras.
- Consulte as práticas de limpeza e preparação do local de trabalho adotadas pela companhia local.

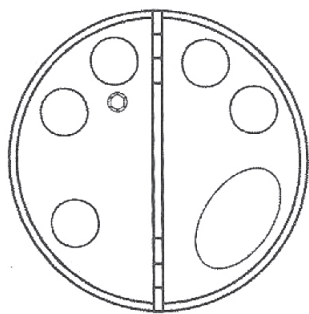
FOSC 100-DM

Conjunto de Emenda para Fibra Óptica - Instrução de Instalação

COMMSCOPE®

5. Tabela

| DESCRIÇÃO | QTD. BANDEJA | QTD. FIBRA |
|----------------|--------------|------------|
| FOSC100 DM-144 | 2 | 144 |
| FOSC100 DM-216 | 3 | 216 |
| FOSC100 DM-288 | 4 | 288 |
| FOSC100 DM-360 | 5 | 360 |
| FOSC100 DM-432 | 6 | 432 |
| FOSC100 DM-504 | 7 | 504 |
| FOSC100 DM-576 | 8 | 576 |



| | CAPACIDADE | Ø DE CABOS |
|-----------------|------------|------------|
| ENTRADA OVAL | 2 cabos | 10 a 25 mm |
| ENTRADA REDONDA | 1 cabo | 5 a 31 mm |

6. Kites Suplementares

FOSC 100-TUBO PARA DERIVAÇÃO
FOSC 100-TUDO DE ENTRADA OVAL
FOSC 100-DM-BANDEJA DE EMENDA
FOSC 100-DM-BANDEJA METÁLICA
FOSC 100-DM-FECHAMENTO MECÂNICO
FOSC 100-DM-O'RING DE VEDAÇÃO
FOSC 100-DM-SUPORTE SUBTERRRÂNEO
FOSC 100-DM-SUPORTE AÉREO

7. Preparação do Cabo (Ponta de Cabo)

1. Posicione os cabos de modo que fiquem paralelos. Prenda firmemente os cabos e remova 1500mm de capa. Instale o conector de blindagem, se houver, conforme procedimento local. Se estiver utilizando a base de trabalho da Commscope, fixe o cabo conforme **(FIG.1)**.
2. Corte o elemento de tração a 230mm do ponto onde o cabo foi decapado. Remova os tubos loose (tubos de fibras) a 70mm da abertura do cabo e limpe as fibras expostas. Lixe a capa do cabo numa área de 50 mm anterior à abertura. **(FIG.2)**
3. Instale os tubos de transporte de fibras sobre os tubos loose à 25mm da abertura do cabo. Utilizando as etiquetas fornecidas no conjunto, identifique os grupos de fibras a 150mm da abertura do cabo.

FIG.1

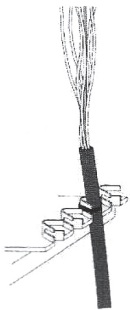
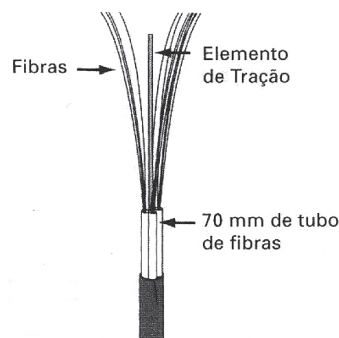


FIG.2

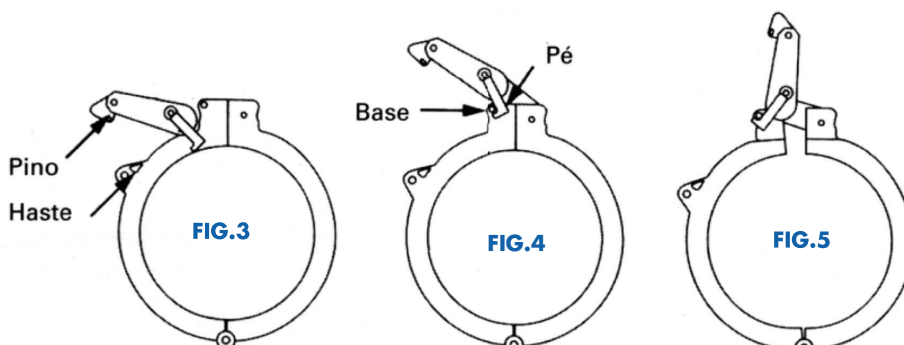


8. Emenda com Sangria

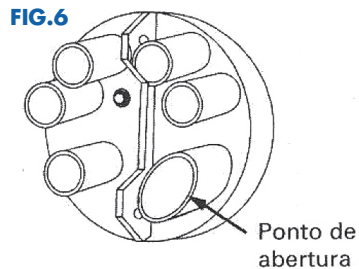
1. Para emendas com sangria onde há necessidade de emendar somente algumas fibras, remova 2500mm de capa do cabo. Corte ao meio somente o grupo de fibras a serem emendadas e siga o procedimento de preparação até aqui descrito.

9. Instalação do Conjunto de Emenda

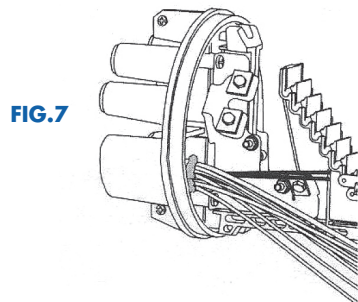
1. Antes de iniciar a instalação, abra o conjunto de emenda conforme procedimento a seguir:
 - a) Empurre o puxador para o lado para liberá-lo da trava. Levante o puxador. **(FIG.3)**
 - b) Encaixe o "pé" do puxador através das hastes e abra metade do fechamento. **(FIG.4 e 5)**
 - c) Afaste o puxador e cuidadosamente empurre a outra metade até que a mesma se solte da cúpula.
 - d) Segure a cúpula antes de remover o fechamento. Não remova o ring.
 - e) Proteja a cúpula de sujeira durante a instalação. Não sentar ou se apoiar na mesma.



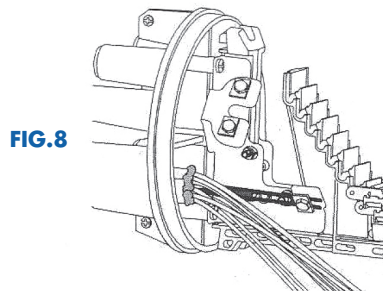
2. Posicione a base do FOSC prendendo-o firmemente e abra a entrada de cabos no ponto indicado. Para essa operação, utilize um arco de serra ou um estilete. **(FIG.6)**



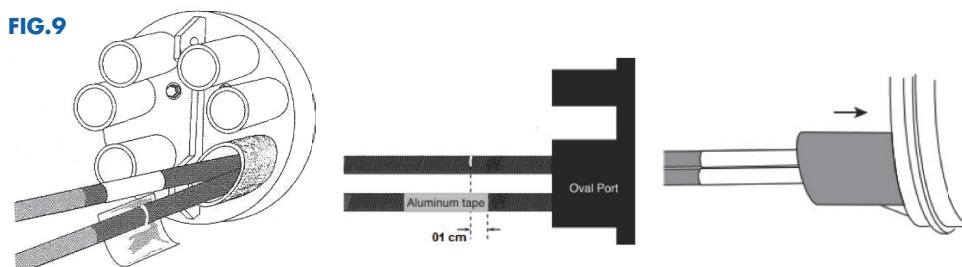
3. Posicione o tubo de entrada oval sobre os cabos observando a posição da seta impressa no tubo que deverá estar apontando em direção a base do FOSC. Introduza os cabos de modo que fiquem paralelos. Em sangria, após retirada a capa do cabo, dobre o cabo e introduza os tubos de fibras (tubo loose) através da entrada oval. **(FIG.7)**



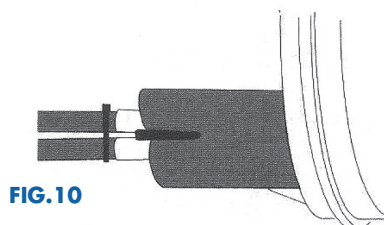
4. Posicione o elemento de tração na base metálica do conjunto de emenda e corte o excesso. **(FIG.8)**



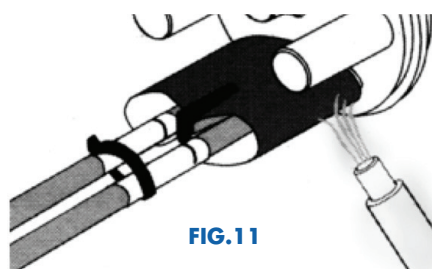
5. Limpe e lixe a entrada oval e os cabos até ficarem totalmente ásperos. Os cabos devem ser limpos e lixados numa área de aproximadamente 100mm a partir da entrada oval. Posicione o tubo sobre a entrada oval até sua extremidade encostar na base do FOSC. Faça uma marca nos cabos tomando como referência o final do tubo. Aplique as tiras de alumínio uma em cada cabo, avançando 01cm da marca. **(FIG.9)**



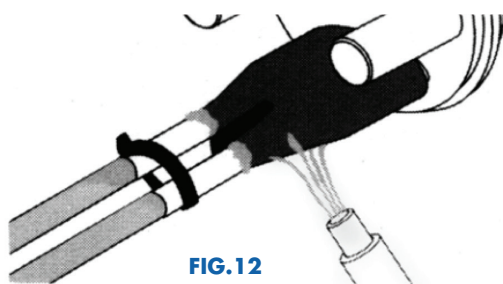
6. Posicione o tubo sobre a entrada oval até encostar na base do FOSC. Observando a posição da seta impressa no tubo que deverá estar apontando em direção à base do FOSC. Instale o clipe de derivação entre os cabos. Após instalar o clipe, junte os cabos e amarre-os com abraçadeiras plásticas. **(FIG.10)**



7. Inicie a contração do tubo pela extremidade sobre a entrada oval aquecendo toda sua circunferência até a tinta verde converter em preto. Desta forma o tubo não deslizará durante a contração da outra extremidade. **(FIG.11)**



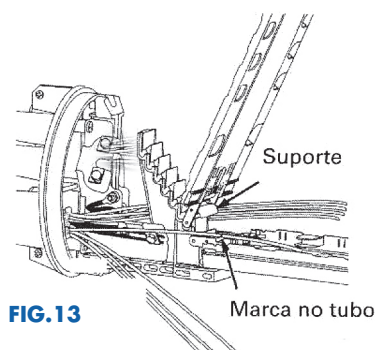
8. Continue aquecendo a outra extremidade até fluir adesivo do clipe de derivação entre os cabos. **(FIG.12)**



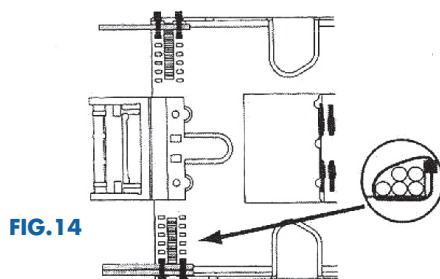
NOTA: Para derivações, repita o mesmo procedimento até aqui descrito, utilizando o tubo para derivação (entrada de cabo individual).

10. Preparação de Fibras FOSC100-DM

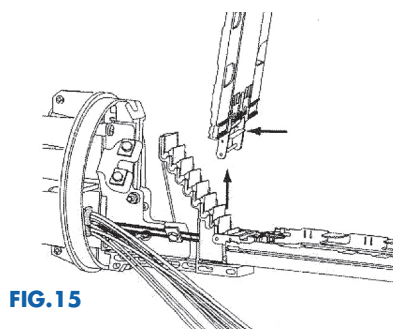
1. Em emenda com sangria armazenar os tubos de fibras (loose) na parte inferior da bandeja metálica que é fornecida separadamente.
Use o suporte para bandeja fornecido no conjunto criando um afastamento entre as mesmas. Remova a tampa da bandeja, posicione o tubo de fibras sobre a mesma (iniciar pela primeira bandeja) faça uma marca no tubo no ângulo interno da bandeja. Remova o excesso a partir das marcas. **(FIG.13)**



2. Fixe os tubos com as abraçadeiras plásticas fornecidas no conjunto. Use duas abraçadeiras em cada lado da bandeja. Deposite as fibras na bandeja. Siga o mesmo procedimento para as próximas bandejas. **(FIG.14)**



3. Para adicionar bandejas de emendas, alinhe os pinos da bandeja com os furos do suporte da base. Aperte os pinos da bandeja e deslize para dentro do suporte. **(FIG.15)**

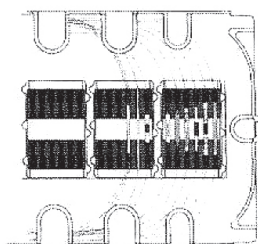


4. Cada bandeja acomoda até 72 emendas por fusão. Após emendar armazene as fibras e a emenda no módulo de fixação conforme mostra. **(FIG.16)**

Não é necessário que as fibras fiquem do mesmo comprimento, bastando apenas um comprimento entre 900 a 1.500mm.

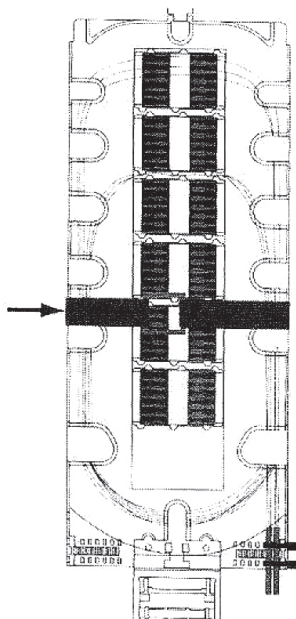
Se necessário, remova o módulo, posicione todas as emendas simultaneamente no módulo e fixe-o de volta na bandeja.

FIG.16



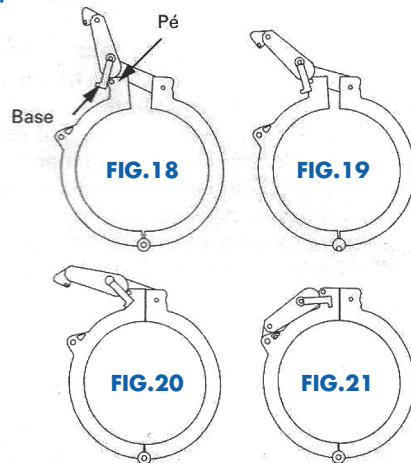
5. Instale a tampa da bandeja. Siga o mesmo procedimento para as demais bandejas. Após o término, juntar as bandejas e prendê-las com a fita de velcro. **(FIG.17)**

FIG.17



11. Fechamento Base/Cúpula

1. Coloque um pacote de dissecante com 75g (opcional não fornecido no conjunto) sobre a bandeja superior e prenda com velcro.
2. Limpe o o'ring e a área da base onde o mesmo se alojará com um pano limpo. Se necessário use água ou álcool.
A área de selamento deve estar isenta de sujeira tais como: Geleia de cabo, pedaços de fibra, fitas adesivas, poeira, etc.
3. Monte a cúpula na base, alinhando as setas existentes na base e na cúpula. Certifique se o o'ring está na posição correta e instale o fechamento ao redor da interface base/cúpula.
4. Posicione o "pé" do puxador a frente das 2 hastes e empurre para baixo o puxador. **(FIGS.18, 19 e 20)**
5. Continue a empurrar o puxador até que a trava se encaixe no orifício triangular do fechamento. **(FIG.21)**

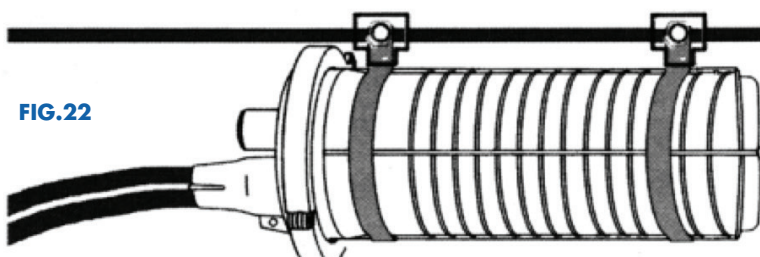


6. Instale um lacre de segurança ou uma abraçadeira plástica através dos orifícios do puxador.

12. Fixação do Conjunto FOSC

FIXAÇÃO AÉREA NO MENSAGEIRO (CORDOALHA)

1. Usando o FOSC100-DM SUPORTE AÉREO, fixe o conjunto no mensageiro como segue.
2. Instale o suporte no FOSC na posição indicada e prenda na cordoalha usando fixadores (não fornecidos no suporte). **(FIG.22)**. Acomode a sobra de cabo conforme critério da companhia.



FIXAÇÃO AÉREA EM POSTE

1. Usando o FOSC100-DM-SUPORTE SUBTERRÂNEO, fixe o conjunto no poste como segue.
2. Usando fita de aço ou abraçadeira, prenda a barra ao poste. **(FIG.23)**

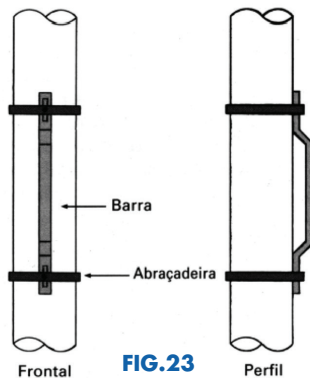


FIG.23

3. Posicione o FOSC sobre a barra e fixe-o na posição indicada, utilizando as abraçadeiras de aço fornecidas no suporte. **(FIG.24)**
Acomode a sobra de cabo conforme critério da companhia.

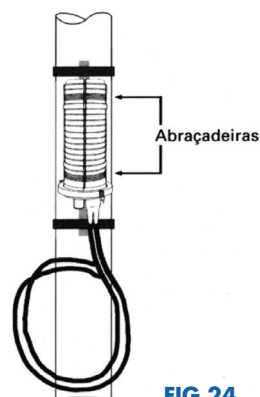


FIG.24

FIXAÇÃO EM CAIXA SUBTERRÂNEA

1. Usando o FOSC100-DM-SUPORTE SUBTERRÂNEO, fixe o conjunto como segue.
2. Acomode os cabos na caixa subterrânea conforme exemplo. **(FIG.25)**

Se necessário dê mais voltas do que o indicado no exemplo.

Após acomodação dos cabos, amarre-os paralelamente com fita.

Centralize o conjunto FOSC entre as barras AC posicionando-o sobre os cabos.

Marque os cabos na posição indicada que será o ponto de abertura. Retire para fora da caixa subterrânea somente a quantidade necessária de cabo para execução do trabalho.

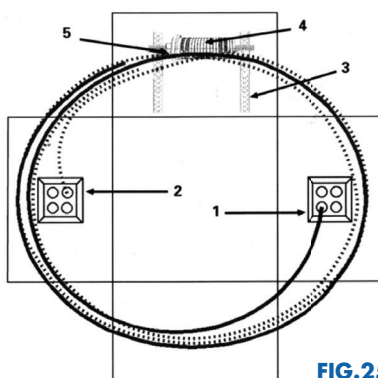
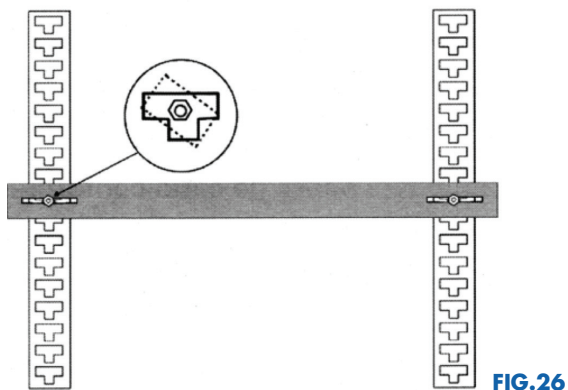


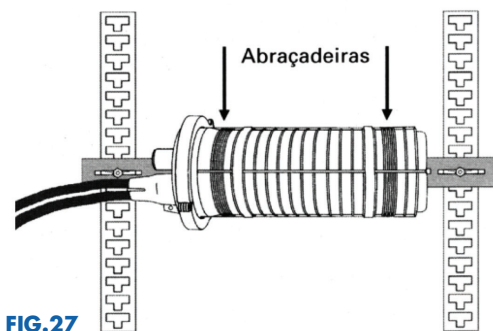
FIG.25

1. Cabo com acomodação de 1 $\frac{3}{4}$ de volta
2. Cabo com acomodação de 2 $\frac{1}{4}$ de volta
3. Barra AC
4. Conjunto de emenda óptica
5. Ponto de marcação do cabo

3. Após emendar retorne os cabos na posição anterior. Posicione a cabeça do parafuso fornecido no suporte, no furo da barra existente na caixa subterrânea (BARRA AC) e gire para a direita até encaixar ficando na posição diagonal. Posicione os rasgos da barra nos parafusos e prenda com as porcas fornecidas, na posição horizontal. (FIG.26)

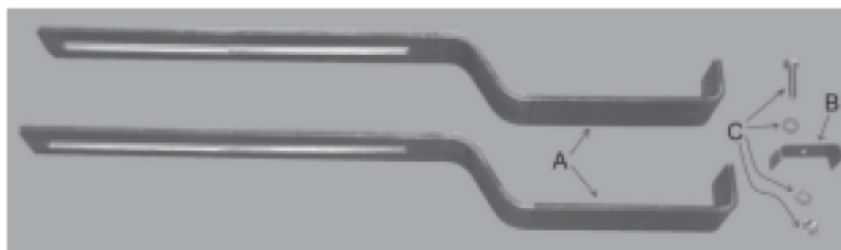


4. Posicione o FOSC no centro da barra e prenda com as abraçadeiras de aço fornecidas no suporte na posição indicada. (FIG.27)



Montagem barra bi-partida

1. Para montagem da barra bipartida, proceder primeiramente com sua preparação. (FIG.28)



Verificar os componentes da barra bipartida:

- (A) - 2x Barra estampada
 - (B) - 1x Arruela estampada (retangular)
 - (C) - 1x Parafuso cabeça sextavada M6x20 + arruela lisa
- + arruela de pressão + porca M6

2. Proceder com a montagem da barra bipartida, fazendo a junção através do parafuso e arruelas e porca. **(FIG.29)**

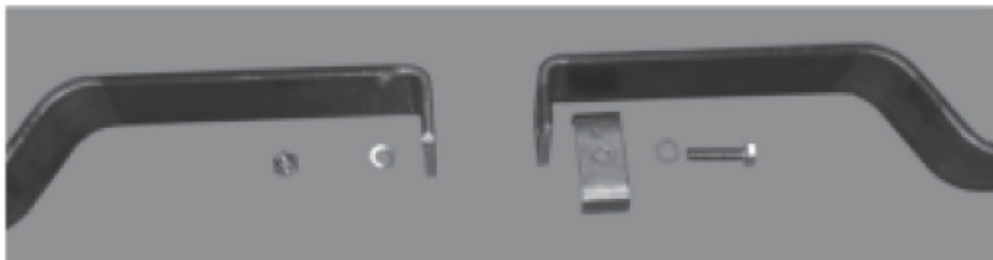
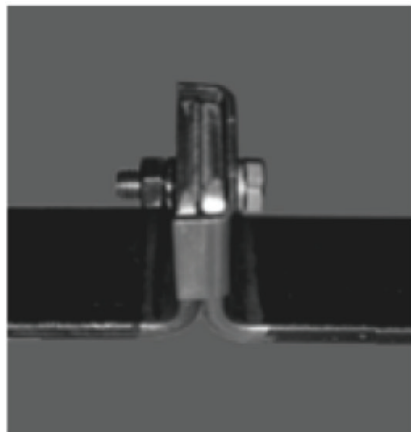


FIG.29

NOTA: a arruela estampada retangular serve para prevenir sua rotação na junção das barras.

3. O aperto do parafuso/porca deve ser feito com chave de boca nº10, tal que a arruela de pressão (efeito mola) fique totalmente comprimida (torque aproximado de 2Nm). O contra aperto pode ser realizado também com uma chave de boca nº10 ou alicate comum. **(FIG.30)**



Chave de Boca nº10

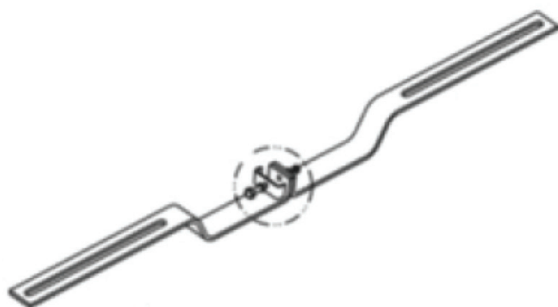


FIG.30

FOSC 100-DM

Conjunto de Emenda para Fibra Óptica - Instrução de Instalação

COMMScope®

FOSC 100 e FOSC 400 são marcas registradas da Commscope Inc.

As informações aqui contidas, incluindo os desenhos, ilustrações e esquemas com finalidade unicamente ilustrativa, são tidas como confiáveis. Contudo, a Commscope não garante que sejam totalmente precisas ou completas e exime-se de qualquer responsabilidade com respeito a sua utilização. As obrigações da Commscope são apenas as declaradas nos Termos e Condições de Venda Padrão da Commscope para este produto e em nenhum caso a Commscope será responsável por qualquer dano incidental, indireto ou consequente que porventura surgir da venda, revenda, utilização ou má utilização do produto. Os usuários dos produtos da Commscope devem fazer sua própria avaliação para determinar a adequação de cada produto as aplicações específicas.

COMMScope®

Commscope

Av Tamboré, 1440 - Barueri - SP - Brasil

CEP 06460-000

www.commscope.com

PN 155185-000