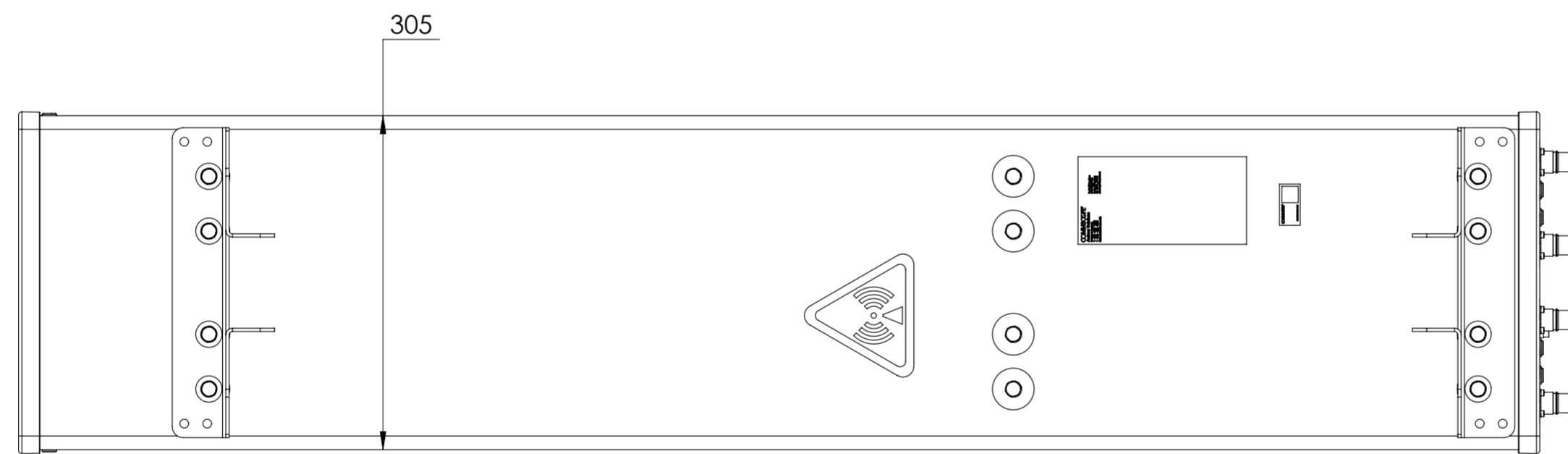
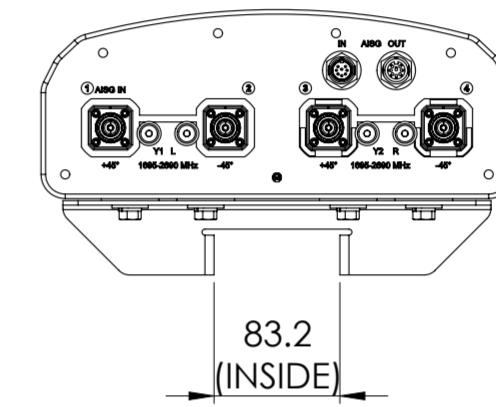
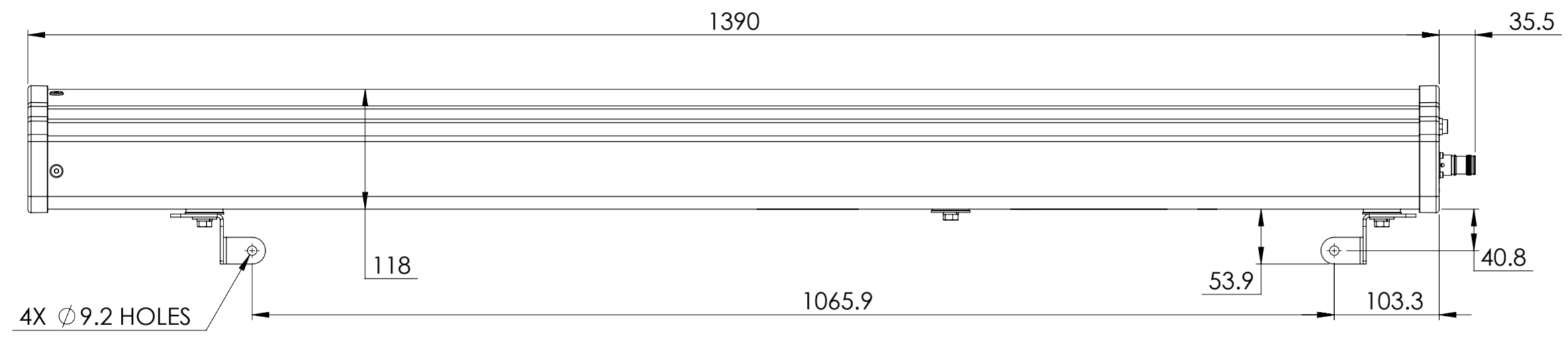


REVISION
A



VV-65A-R1B